



SERVICES CULTURE ÉDITIONS
RESSOURCES POUR
L'ÉDUCATION NATIONALE

Ce document a été numérisé par le CRDP de Bordeaux pour la
Base Nationale des Sujets d'Examens de l'enseignement professionnel.

Campagne 2010

BREVET DE TECHNICIEN SUPERIEUR**INDUSTRIALISATION DES PRODUITS MECANIQUES****E51 : CONCEPTION DE PROCESSUS
(Pour les candidats hors CCF)**

Première partie : définition du processus détaillé

Deuxième partie : définition du processus détaillé d'une ou plusieurs phases

Troisième partie : préparation de la mise en œuvre

Durée : 6 heures

coefficient : 4

Aucun document autorisé**Contenu du dossier :**

Documents techniques : DT1 à DT9

Dossier Partie 1

Dossier Partie 2

Dossier Partie 3

Cette épreuve a pour objectif de valider tout ou partie des compétences :

C09 - Elaborer un processus détaillé.

C10 - Définir les moyens et les protocoles de contrôle.

C11 - Définir les contraintes d'environnement de production.

C16 - Elaborer les documents opératoires de la mise en production du produit.

Les documents-réponse devront être agrafés dans une copie

CALCULATRICE AUTORISEE

Sont autorisées toutes les calculatrices de poche, y compris les calculatrices programmables, alphanumériques ou à écran graphique à condition que leur fonctionnement soit autonome et qu'il ne soit pas fait usage d'une imprimante. Le candidat n'utilise qu'une calculatrice sur la table. Toutefois, si celle-ci vient à connaître une défaillance, il peut la remplacer par une autre.

Afin de prévenir les risques de fraude, sont interdits les échanges de machines entre les candidats, la consultation des notices fournies par les constructeurs ainsi que les échanges d'informations par l'intermédiaire des fonctions de transmission des calculatrices.

BREVET DE TECHNICIEN SUPÉRIEUR

INDUSTRIALISATION DES PRODUITS MECANIQUES

E5 : AVANT-PROJET ET PROJET D' INDUSTRIALISATION (POUR LES CANDIDATS HORS CCF)

Sous-épreuve E51 : CONCEPTION DE PROCESSUS

- Partie 1 : Définition du processus de production de la pièce
- Partie 2 : Définition du processus détaillé d'une phase
- Partie 3 : Préparation à la mise en production

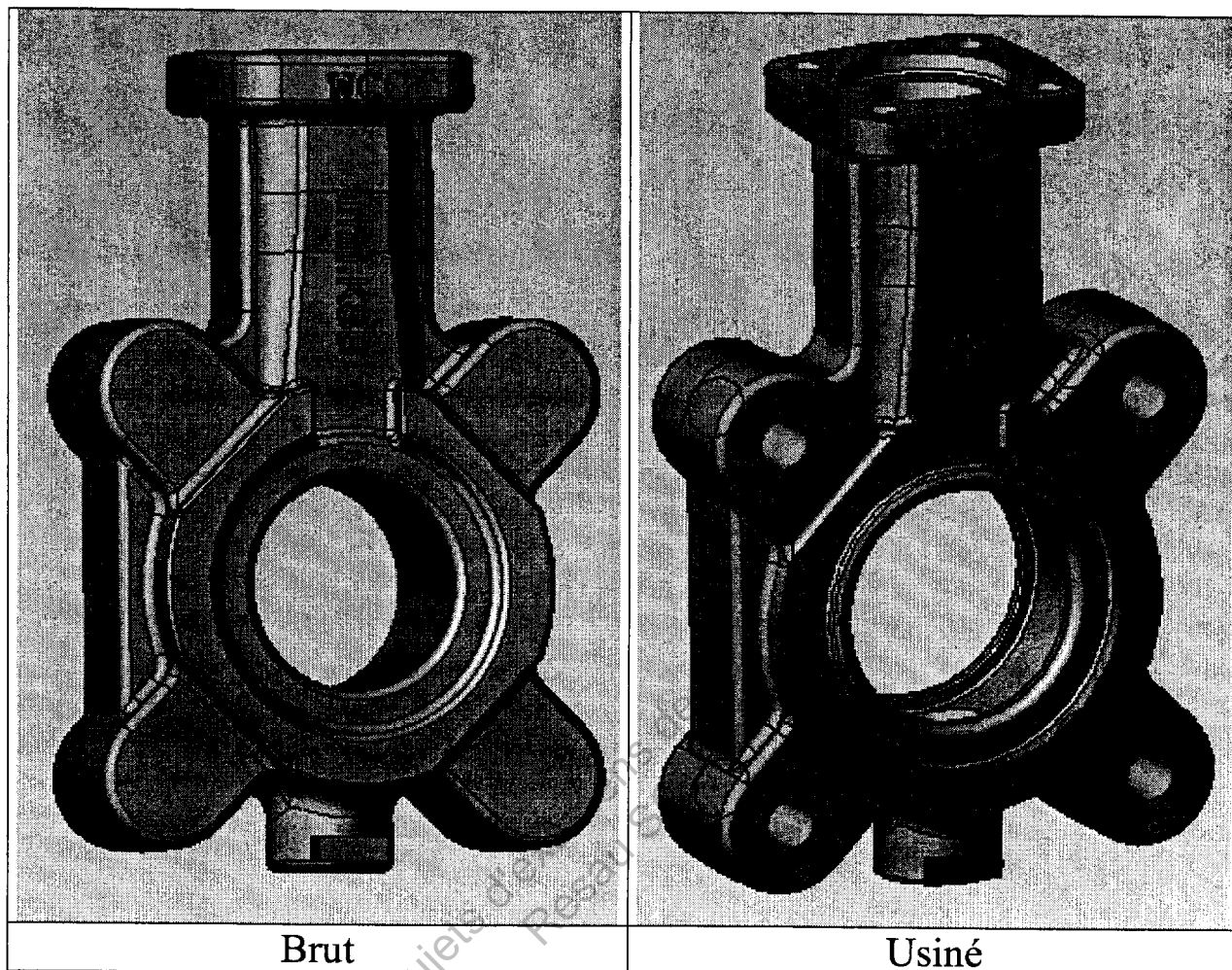
DOSSIER TECHNIQUE Commun aux 3 parties.

Remarque : Chaque partie contient des documents techniques spécifiques

Contenu du dossier :

Page	Contenu
DT1	Présentation du contexte de l'étude
DT2 et DT3	Documentation commerciale
DT4	Dessin de brut du "Corps de vanne" (format A3)
DT5	Dessin de définition du "Corps de vanne" (format A3)
DT6	Repérage des surfaces usinées du "Corps de vanne" (format A3)
DT7 et DT8	Nomenclature des phases d'usinage du "Corps de vanne"
DT9	Machine : Centre MAZAK HC N4000-II

Les Vannes H4-DN40



PRÉSENTATION DU CONTEXTE DE L'ÉTUDE

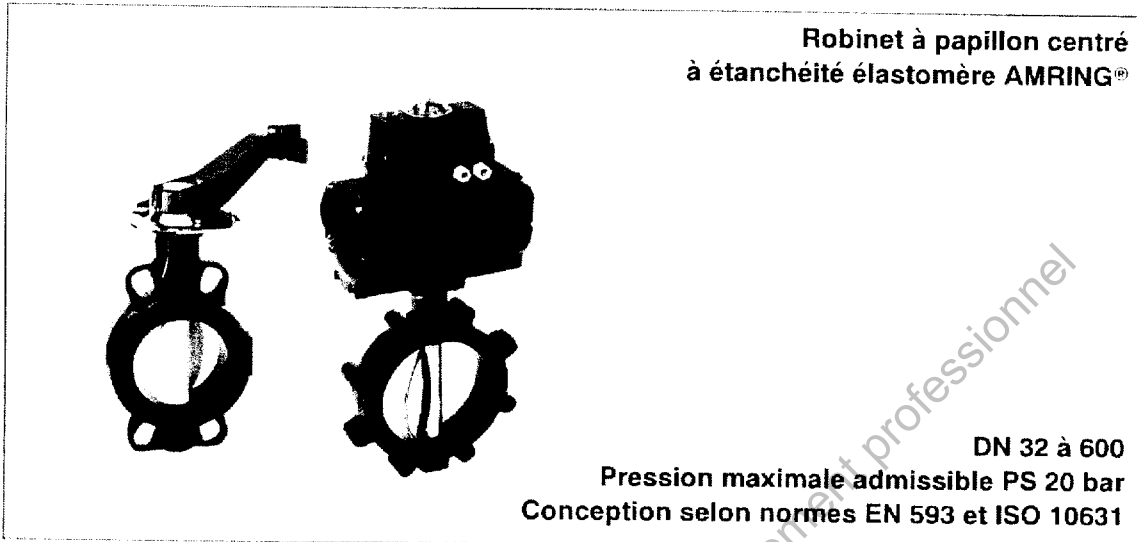
La société KSB est spécialisée dans les pompes et la robinetterie. La pièce, support de l'étude, est un corps de vanne papillon ISORIA. Pour information, les documents DT2 et DT3 présentent un produit aux caractéristiques similaires.

L'entreprise a confié la fabrication de cette pièce à un sous-traitant équipé des moyens de production suivants : tours CN 2 et 3 axes, centres d'usinage 3 axes verticaux, 4 axes horizontaux (document DT9) et centre d'usinage grande vitesse 3 axes.

La fabrication de cette pièce, en lots de 100, variant de 400 à 800 pièces par an, se déroule suivant la nomenclature des phases documents DT7 et DT8.

Livret technique
8446.1/4-20

ISORIA 20



**Robinet à papillon centré
à étanchéité élastomère AMRING®**

DN 32 à 600

**Pression maximale admissible PS 20 bar
Conception selon normes EN 593 et ISO 10631**

Applications

- Sectionnement et régulation dans tous les secteurs de l'industrie et de l'énergie.

Conditions de service

- Température : de -10 °C minimum à +80 °C maximum.
La température d'utilisation dépend du fluide véhiculé et de la nature de l'élastomère de la manchette utilisée.
- Pression admissible (PS) : 20 bar à la température ambiante.

Matériaux

Voir page 2.

Conception standard

- Corps à oreilles de démontage (Type 2) : DN 32 à 600
- Corps à bossages taraudés à faces surélevées (Type 4) : DN 32 à 600
- Corps à brides à faces planes (Type 5) : DN 200 à 600
- Démontage aval et montage en bout de ligne pour les corps types 2, 4 et 5 possibles.
- Face-à-face suivant normes ISO 5752 série 20, EN 558-1 série 20.
- Raccordements suivant normes définies page 9.
- Embase de raccordement d'actionnement suivant normes ISO 5211.
- Marquage conforme à la norme EN 19.
- Robinets parfaitement étanches (aucune fuite visible à l'œil nu) dans les deux sens d'écoulement suivant normes EN 12266-1/taux de fuite A et ISO 5208 catégorie A.

- Corps revêtus d'une peinture polyuréthane, épaisseur 80 µm couleur bleu réf. RAL 5002.
- Obturateurs en fonte à graphite sphéroïdal revêtue d'une peinture époxy, épaisseur 80 µm couleur marron réf. RAL 8012.
- Les robinets sont conformes aux exigences de sécurité de l'annexe I de la Directive Equipements Sous Pression 97/23/CE (DESP) pour les fluides des groupes 1 et 2.

Variantes standard

- Actionneur pneumatique ACTAIR / DYNACTAIR
- Actionneur électrique ACTELEC
- Actionneur hydraulique ACTO
- Contact de fin de course AMTROBOX
- Positionneur AMTRONIC / SMARTRONIC
- Version ATEX suivant la directive 94/9/CE

Documentations complémentaires

- Choix de l'actionneur 8446.11-20
- Instructions de service 8449.8-20

Indications à fournir à la commande

- Robinet ISORIA 20 suivant livret technique 8446.1/4-20.
- Diamètre nominal.
- Conditions de service :
 - Fluide véhiculé,
 - Pression,
 - Débit,
 - Température.
- Raccordement.
- Actionnement.

CE

ami

KSB 



omri

ISORIA 20

Matériaux

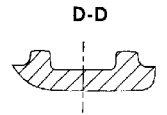
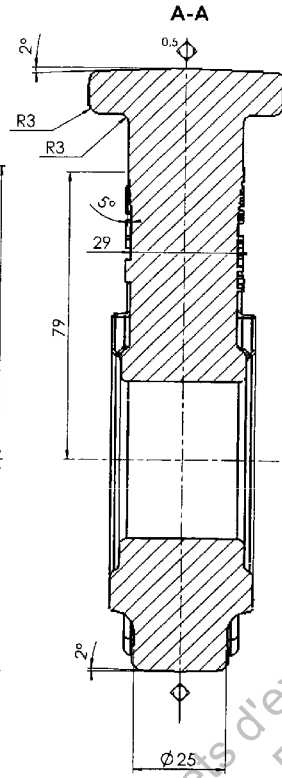
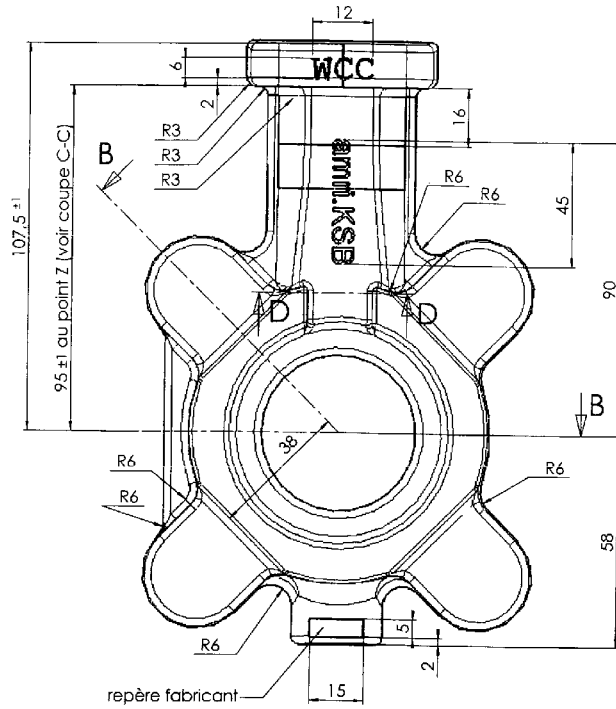
Corps		Code KSB
Type 2 : Fonte à graphite sphéroïdal JS 1030	DN 32 à 600	3g
Type 4 : Fonte à graphite sphéroïdal JS 1025	DN 32 à 600	3l
Acier 1.0619	DN 32 à 600	1
Type 5 : Fonte à graphite sphéroïdal JS 1030	DN 350 à 600	3g
Acier 1.0619	DN 200 à 600	1
Arbre - Axe		Code KSB
Acier inoxydable 1.4542/1.4418 (17-4)		6e
Alliage nickel MONEL K 500 vieilli		8
Obtrateur		Code KSB
Fonte à graphite sphéroïdal JS 1030		3g
Acier inoxydable 1.4401 / 1.4408 (18-12)		6
Acier inoxydable 1.4401 / 1.4408 (18-12), poliglacé		6i
Cupro-aluminium CC333G/C95800		2
Manchette AMRING®		Code KSB
E.P.D.M	de -10 °C à +60 °C	XA
E.P.D.M chaleur	de -10 °C à +80 °C	XV
E.P.D.M eau potable	de -10 °C à +60 °C	XC
Nitrile haute teneur	de -5 °C à +60 °C	K

Limites d'utilisation en pression des manchettes AMRING®

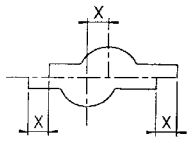
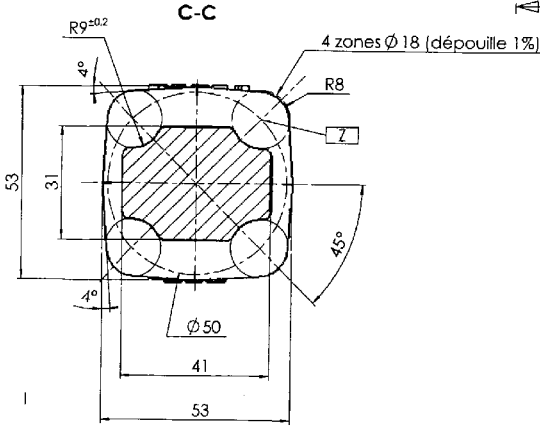
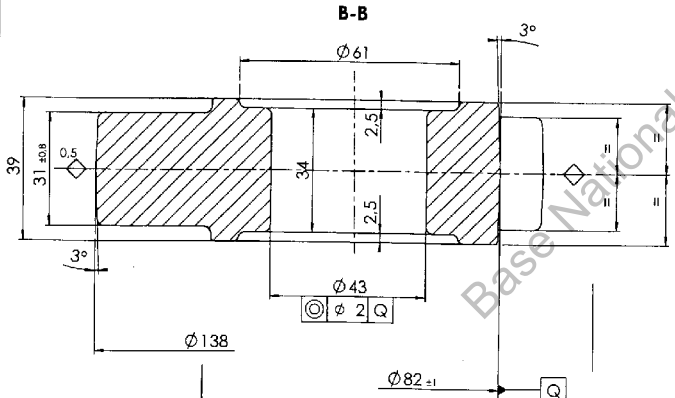
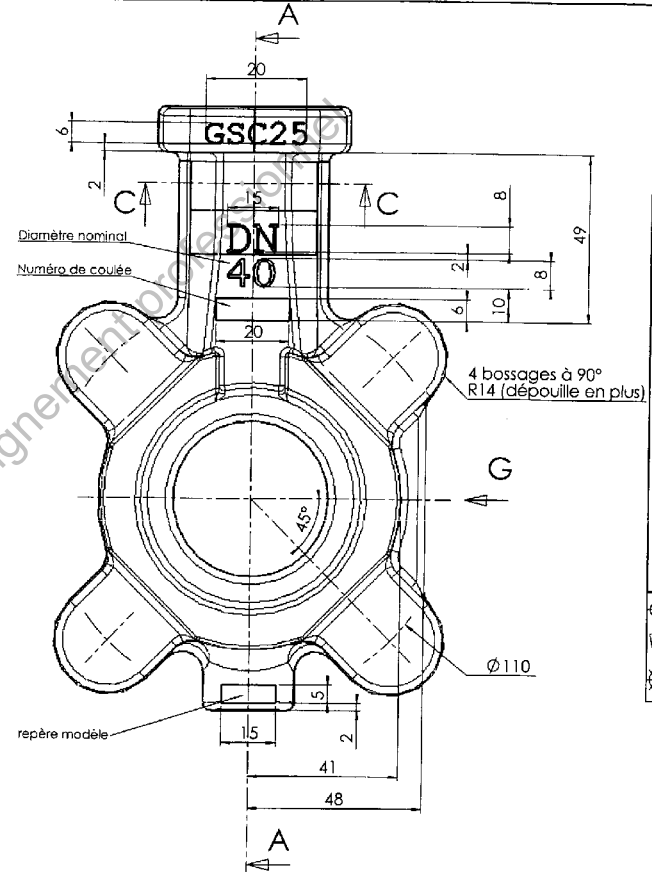
DN	NPS	Pression admissible PS en bar XA-XV-XC-K
32 à 600	1 ¼ à 24	20

Tenue au vide

DN	NPS	Montage de la manchette	Pression minimale (en bar absolu)	Tenue au vide	
				XV	Autres manchettes
32 à 150	1 ¼ à 6	non collée (standard)	$1,33 \cdot 10^{-5}$ (10^{-2} torr)	80° C	60° C
		non collée (standard)	0.3 bar	80° C	60° C
200 à 600	8 à 24	collée (option)	$1,33 \cdot 10^{-5}$ (10^{-2} torr)	80° C	60° C



Vue partielle suivant G



VARIATION: X = ± 0,5

NOTA:

Matière: FGS 400-15
Brut Y20

Tolérances générales: suivant NF EN 8062-1
Dépouilles: suivant NF A. 73-520

Rayons non cotés: R2

Marquages en relief d'épaisseur 1,5mm
Dureté 130-180 HB

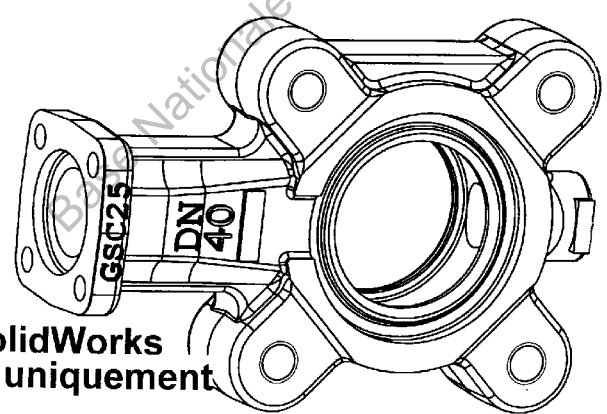
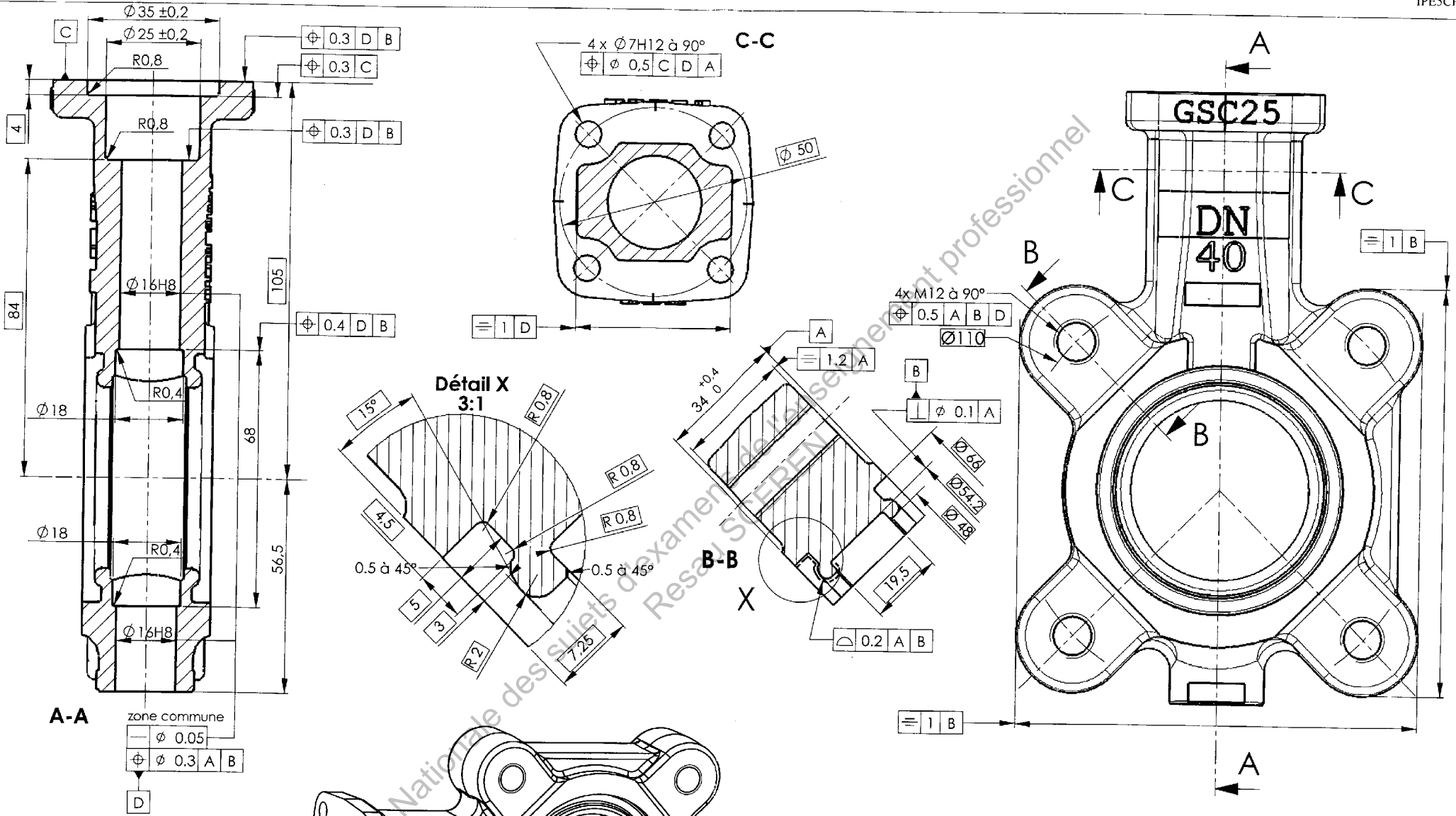
Contrôle suivant spécification fondeur

CORPS DE VANNE ISORIA
Modèle H4-DN40 (Dessin du brut)

Format: A2
Ech: 1:1
Dessiné par:

Etablissement:

Le N°



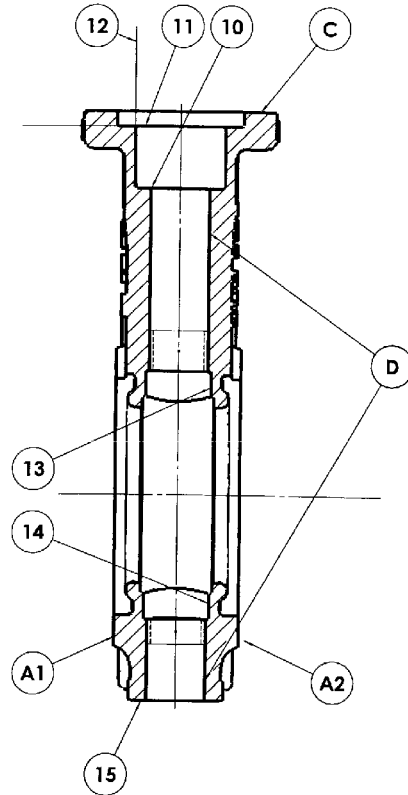
Licence étudiante de SolidWorks
Utilisation universitaire uniquement

Tolérances générales ISO 8015 2768mk

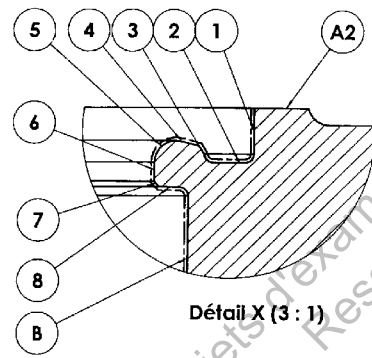
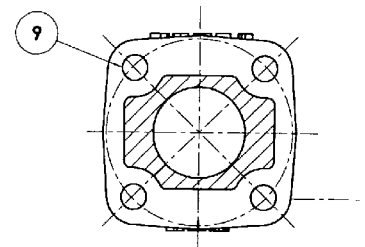
DT5

	<p>Format : A3</p> <p>Ech: 1:1</p>			<p>21/04/2002</p> <p>Matière: FGS 400-15</p>
	<p>Corps de vanne ISORIA</p> <p>Modèle H4-DN40</p>			
Nom du fichier	Nom:	Prénom:	Classe:	

A-A

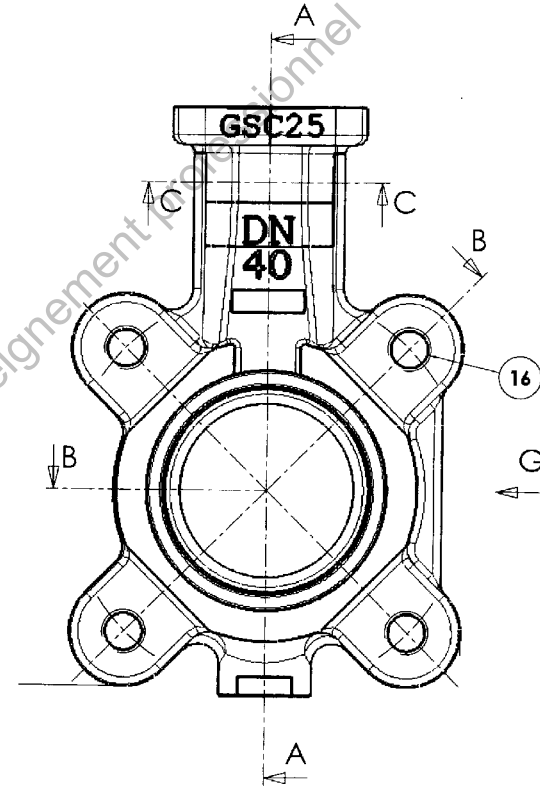


C-C

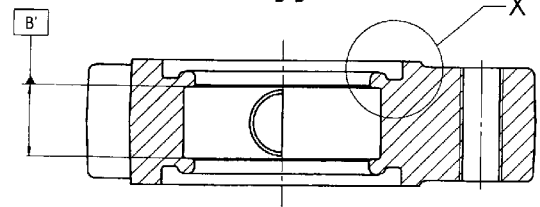


Détail X (3 : 1)

Vue partielle suivant G



B-B



NOTA : les repères de profil intérieur associés à A1 seront inscrits 1', 2', , 8' .

Rayons non cotés: R2

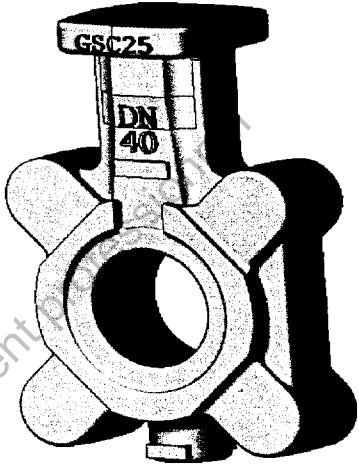
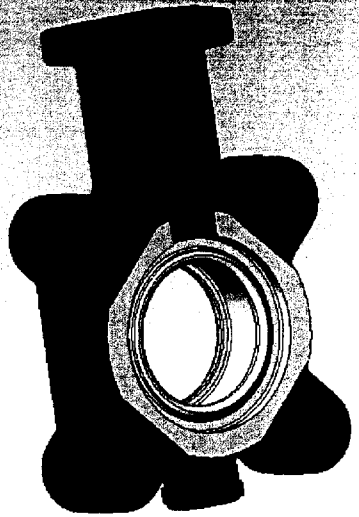
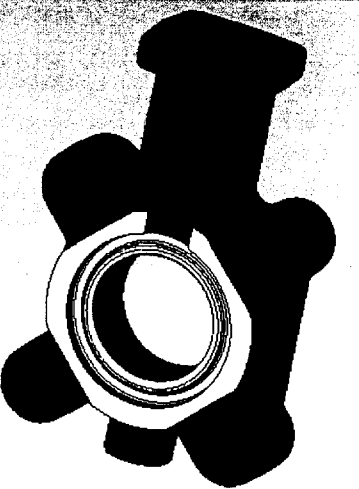
Matériau: FGS 400-15

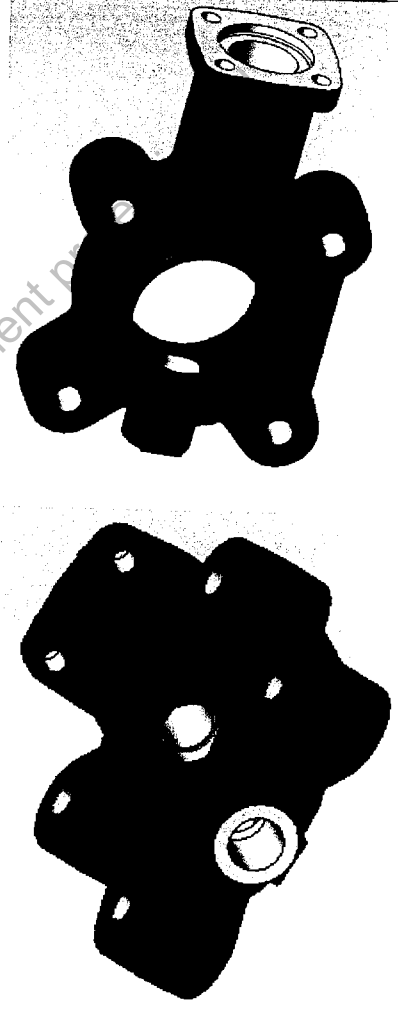
CORPS DE VANNE ISORIA

Modèle H4-DN40

Format : A2
Ech : 1:1

Dessiné par : Etablissement :
N°
Le

AVANT PROJET D'ETUDE DE FABRICATION		Ensemble : Vanne papillon ISORIA		BUREAU DES METHODES	1/2
		Elément : Corps H4-DN40			
		Matière : FGS 400-15			
		Nombre : 100 / lot			
N° de Phase	Opérations	Machines Outillages	Observations		
05	<u>CONTROLE DU BRUT</u>				
10	<u>TOURNAGE</u> Usinage des surfaces A2-B- 1-2-3-4-5-6-7-8-8'-7' en finition 6' en ébauche	TCN 2 axes			
20	<u>TOURNAGE</u> Usinage des surfaces A1- 1'-2'-3'-4'-5'-6' en finition	TCN 2 axes			

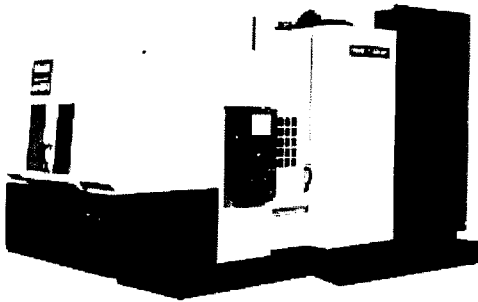
AVANT PROJET D'ETUDE DE FABRICATION		Ensemble : Vanne papillon ISORIA		BUREAU DES METHODES	2/2
		Elément : Corps H4-DN40			
		Matière : FGS 400-15			
		Nombre : 100 / lot			
N° de Phase	Opérations	Machines Outillages	Observations		
30	<u>FRAISAGE-PERÇAGE- ALESAGE-TARAUDAGE</u> Usinage des surfaces C-D 9-10-11-12-13-14-15-16	CU MAZAK			
40	<u>CONTROLE FINAL</u>				

CENTRE D'USINAGE A COMMANDE NUMERIQUE
MAZAK HC N4000-II. (Horizontal Center Nexus 4000-II)

Category TOP	Mazak
World Mazak Site	
Catalogue Contact Us	YAMAZAKI MAZAK OFFICIAL Web Site
MAZAK INFORMATION HORIZONTAL	

HORIZONTAL CENTER NEXUS 4000-II

HORIZONTAL CENTER NEXUS 4000-II



Le HCN 4000-II peut réduire les temps d'usinage en minimisant les temps non productifs dans le cas de fabrications de petites et moyennes séries par l'utilisation d'outils modernes et de technologies ultra rapides.

MAZATROL **MATRIX**

NOUS CONTACTER

4000-II

Retour à la gamme CENTRE HORIZONTAL NEXUS

4000-II	Machine Standard 00000
CAPACITÉS	
Diamètre maxi de la pièce	630 mm
Hauteur maxi de la pièce	900 mm
Axe X (déplacement de la colonne de droite à gauche)	560 mm
Axe Y (déplacement de la broche de haut en bas)	630 mm
Axe Z (déplacement de la palette avant arrière)	640 mm
BROCHE (standard)	
Nez de broche	Cône 40
Vitesse de broche maxi	18,000 min ⁻¹
COURSES	
Avance rapide axe X (maxi)	60 m/min
Tables et Palettes	

Temps de changement d'outils (de copeau à copeau) :

- | | |
|---------------------------------------------------------------|---------|
| *Outils dans 2 emplacements contigus du magasin | 26 cmin |
| *Outils dans 2 emplacements diamétralement opposés du magasin | 28 cmin |

SESSION 2010

BREVET DE TECHNICIEN SUPÉRIEUR

INDUSTRIALISATION DES PRODUITS MECANQUES

E5 : AVANT-PROJET ET PROJET D'INDUSTRIALISATION

Sous-épreuve E51 : CONCEPTION DE PROCESSUS

PARTIE 1

Définition du processus de production de la pièce

Durée : 2 heures

Barème de notation : 20 points

Contenu du dossier :

Page	Contenu
DS1-1 à DS1-3	Sujet partie 1
Dossier Réponse	
DR1-1	Contrat prévisionnel
DR1-2	Vérification de tolérances
DR1-3	Chaîne de cotes
DR1-4a	Choix de plaquette / profil
DR1-4b	Inventaire d'opérations
DR1-5	Multi-posage
Dossier Technique complémentaire	
DT1-1 à DT1-11	Recherche d'outils (logiciel CoroPak-Sandvik Coromant)

TEXTE DU SUJET

1-1 / IDENTIFICATION DE SPECIFICATIONS

document réponses : Copie

Après décodage du dessin de définition, document **DT5**, et en utilisant le document repères **DT6**, rechercher les spécifications de liaisons au brut.

Etablir l'inventaire des spécifications sous la forme :

Elément spécifié et repère	spécification	Taille et forme de la tolérance	Repère(s) de l'(ou des) élément(s) de référence
-------------------------------	---------------	------------------------------------	----------------------------------------------------

1-2 / ETABLIR UN MODE OPERATOIRE

document réponses DR1-1

A partir de l'inventaire précédent et de l'avant-projet proposé sur le document **DT7**, proposer une mise en position pour la phase 10.

Travail demandé :

- Représenter le positionnement isostatique suivant la première partie de la norme.
 - Repérer les surfaces d'appui et usinées.
 - Positionner l'origine programme et le système d'axes.
 - Installer les cotes fabriquées (notées cf1, cf2, cf., ...) utiles à la localisation du référentiel d'usinage.
- Ne pas indiquer les spécifications intrinsèques. (\emptyset , dim, etc..).

1-2 / VERIFICATION DES TOLERANCES

document réponses DR1-2

Pour des raisons techniques nous souhaitons connaître la valeur de la cote associée à **B3** et qui sera notée **CB3**.

En vous aidant des informations du dessin de brut repère **DT4** :

1-3-1) Déterminer la valeur nominale de cette cote.

- Reporter les cotes utiles sur le dessin.
- Poser le détail des calculs.

Nota : Ne pas prendre en compte les dépouilles.

document réponses DR1-3

1-3-2) Après contrôle des bruts fournis par lots de coulée à l'entreprise la cote **CB3**, utile au réglage machine et fonction du système isostatique employé, est de :

$$\text{Cf } \mathbf{CB3} = 106 \pm 0.8$$

Déterminer la cote de fabrication liant le posage du brut à l'usinage de la phase 10 par la méthode de votre choix (chaînon ou delta L).

- Compléter le schéma.
- Exploiter le tableau de calcul.
- Déterminer la cote fabriquée.
- Valider ou non le processus en fonction du tableau en bas de document.

document réponses : Copie

1-3-3) Proposer une ou plusieurs solutions permettant de positionner au mieux l'axe du brut sans remettre en cause le processus de fabrication présenté.

1-4 / ETABLIR UN MODE OPERATOIRE

Nous allons maintenant étudier les opérations de tournage indiquées en **PHASE 10** du document **DT7**.

L'ébauche est imposée avec un porte-plaquette STFP, queue acier Ø 25, document **DT1-1** à **DT1-9**.

L'alésage Ø 48 est ébauché en une passe de 2 millimètres, valeur acceptable au regard des efforts de coupe et du système de prise de pièce.

Une surépaisseur de 0,5 millimètre sera laissée sur les autres surfaces.

document réponses : Copie

1-4-1) Choisir une des plaquettes et ses conditions de coupe en justifiant votre choix.

document réponses DR1-4a

1-4-2) En fonction des informations du document **DT1-1** et en utilisant les silhouettes de plaquettes DT1-10.

- Rechercher la ou les plaquettes capable(s) de réaliser la finition du profil.
- Reproduire les plaquettes aux endroits critiques pour valider ou invalider le choix et justifier brièvement votre décision.

En cas de profil non accessible avec les outils proposés dans le DT1-1, proposer une géométrie adaptée sous forme de schéma.

document réponses DR1-4b

1-4-3) En minimisant le nombre d'outils à utiliser pour finir le profil, compléter le tableau avec vos choix :

- Compléter l'opération d'ébauche : plaquette, Vc et Fz.
- Désigner les opérations suivantes.

1-4-4) Tracer les trajectoires de finition de chaque outil en utilisant une couleur spécifique.

Représentation des déplacements rapides : - - - - -

Représentation des déplacements travail : _____

Indiquer le sens de déplacement :

1-5 / CONFIGURER UN OUTILLAGE

document réponses DR1-5

Les pièces arrivent maintenant au centre **MAZAK** en PHASE 30.

Afin de minimiser les temps de production, nous souhaitons effectuer un multi-posage en tenant compte des capacités machine.

Utiliser les silhouettes à l'échelle 1/3 du document **DT1-11** pour proposer un posage sur les deux vues.

Base Nationale des sujets d'examens de l'enseignement professionnel
Resau SCEREN

PROJET D'ETUDE PHASE N°10



METHODES

Élément : Corps de vanne

Taille du lot : 100

Sous/ensemble :

Matière : FGS 400-15

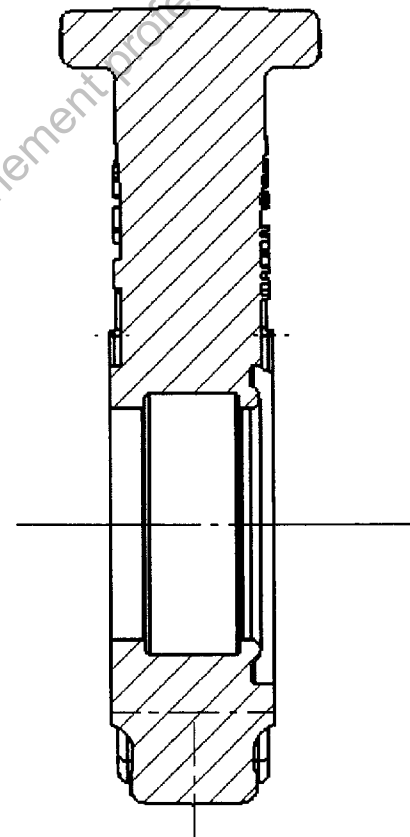
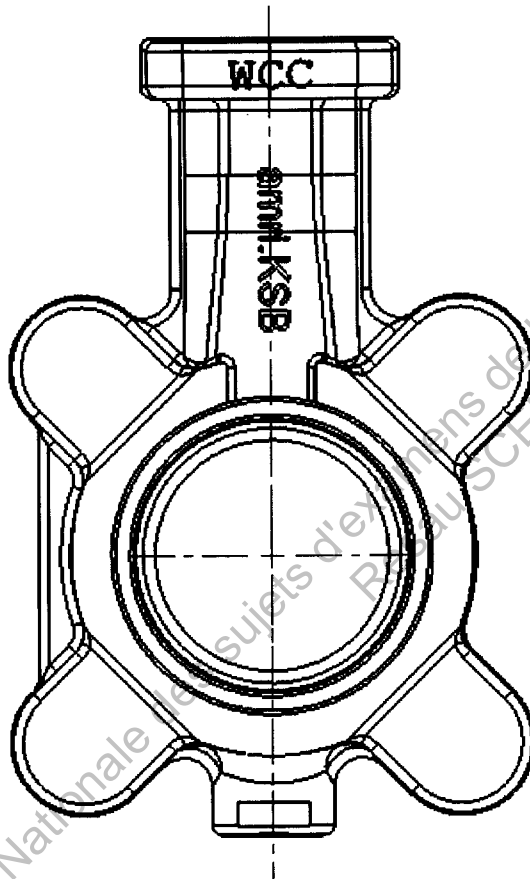
Ensemble : Vanne papillon ISORIA

Programme :

Désignation : H4-DN40

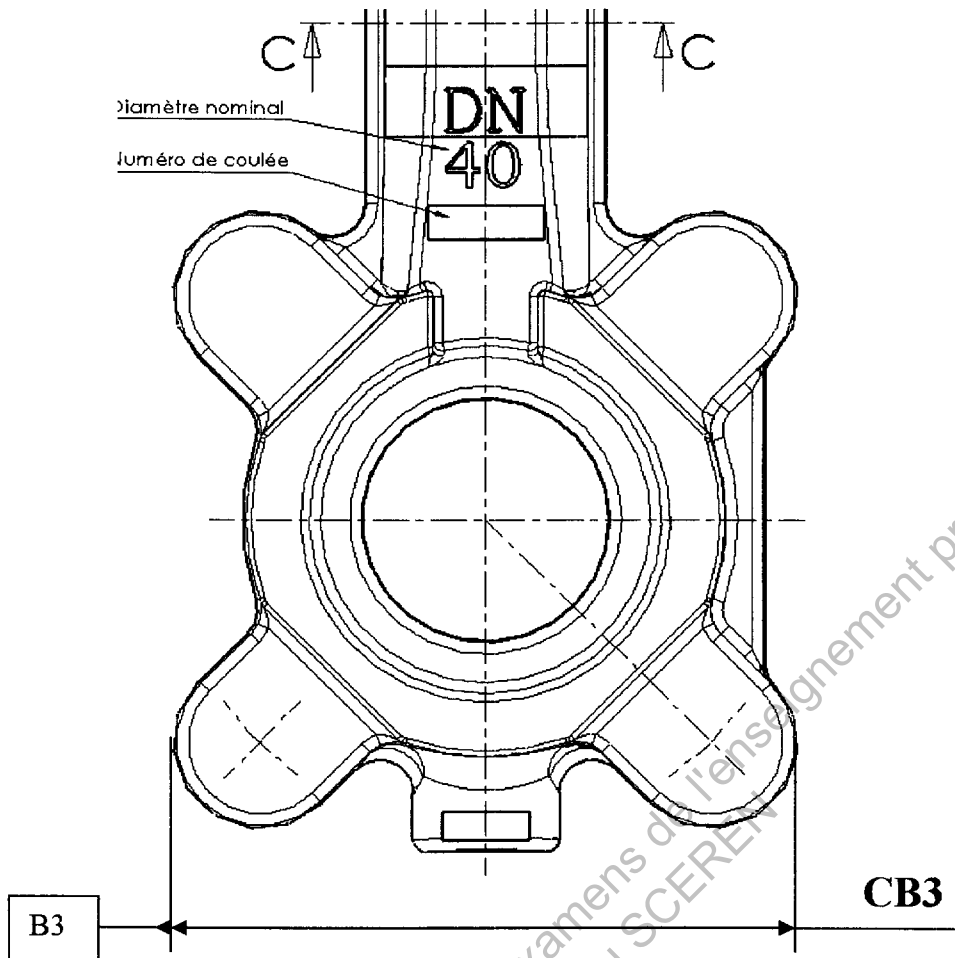
Machine Outil : TCN

Croquis de phase



1-3-1 / VERIFICATION DES TOLERANCES

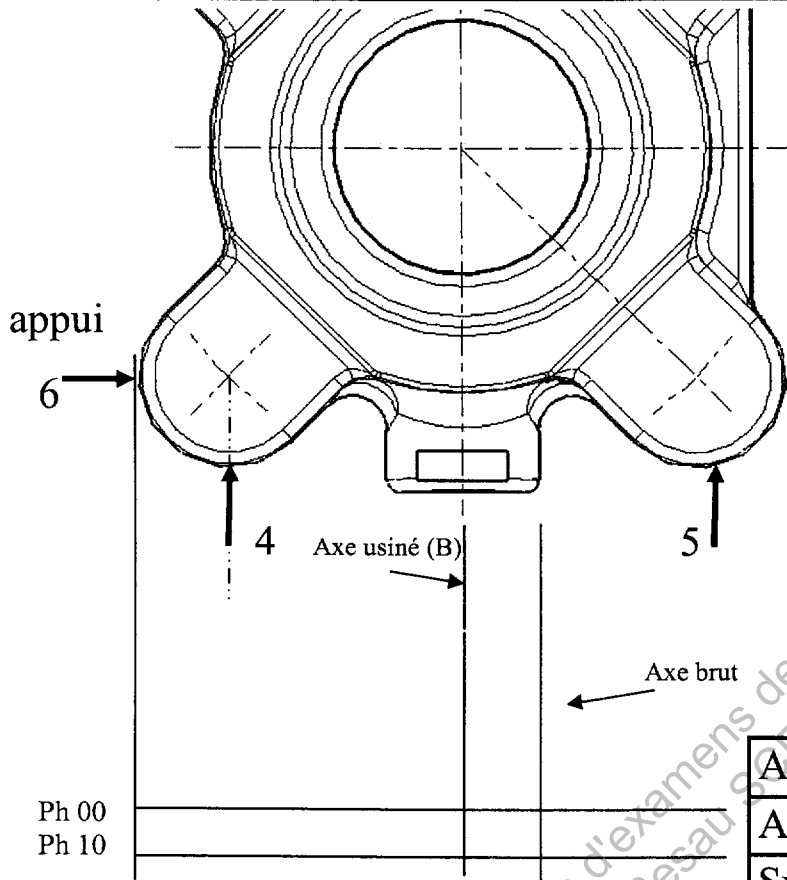
Déterminer la valeur nominale de la cote **CB3**



DETAIL DES CALCULS :

1-3-2) Calcul de la cote de fabrication

Calcul lié à la symétrie entre le brut et l'axe de tournage :

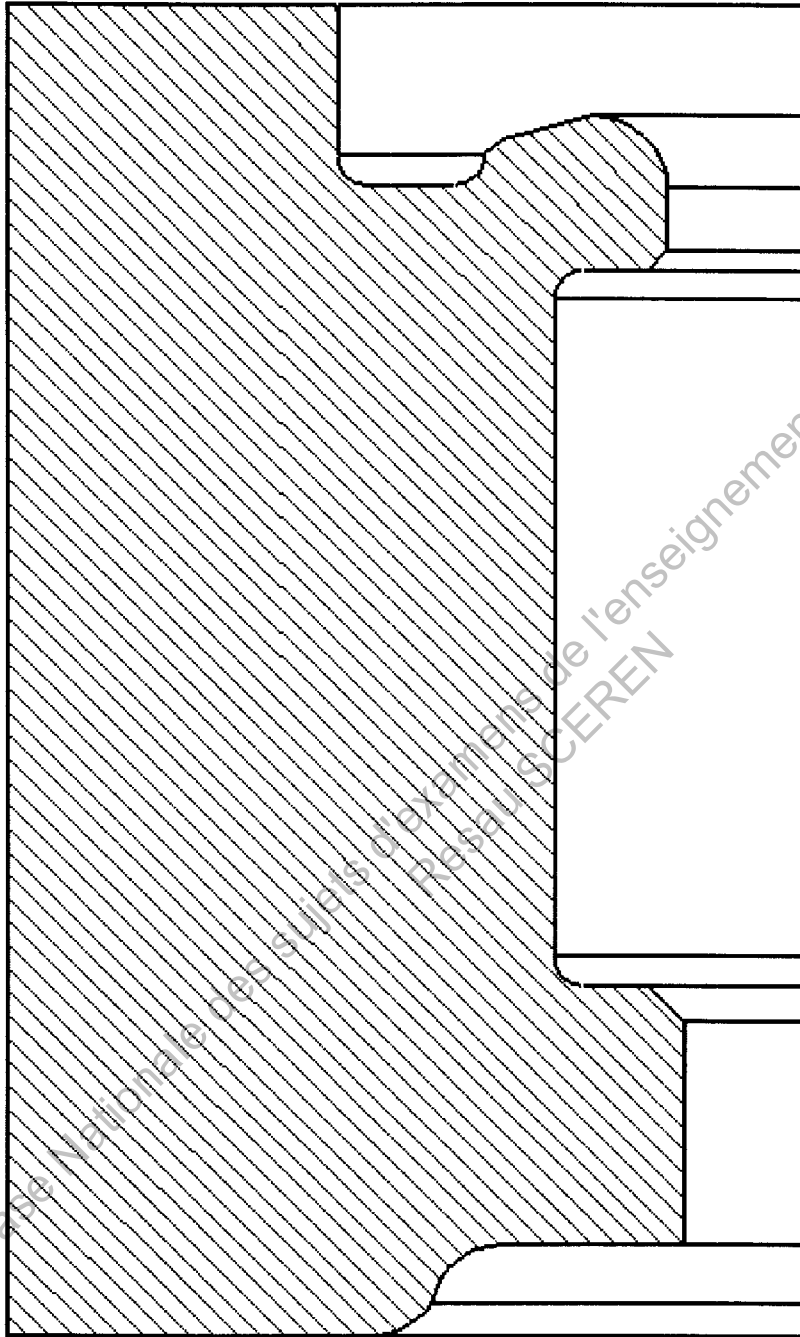


	Cond Maxi	Cond mini	
Rep	mini	Maxi	I.T

Dispersions

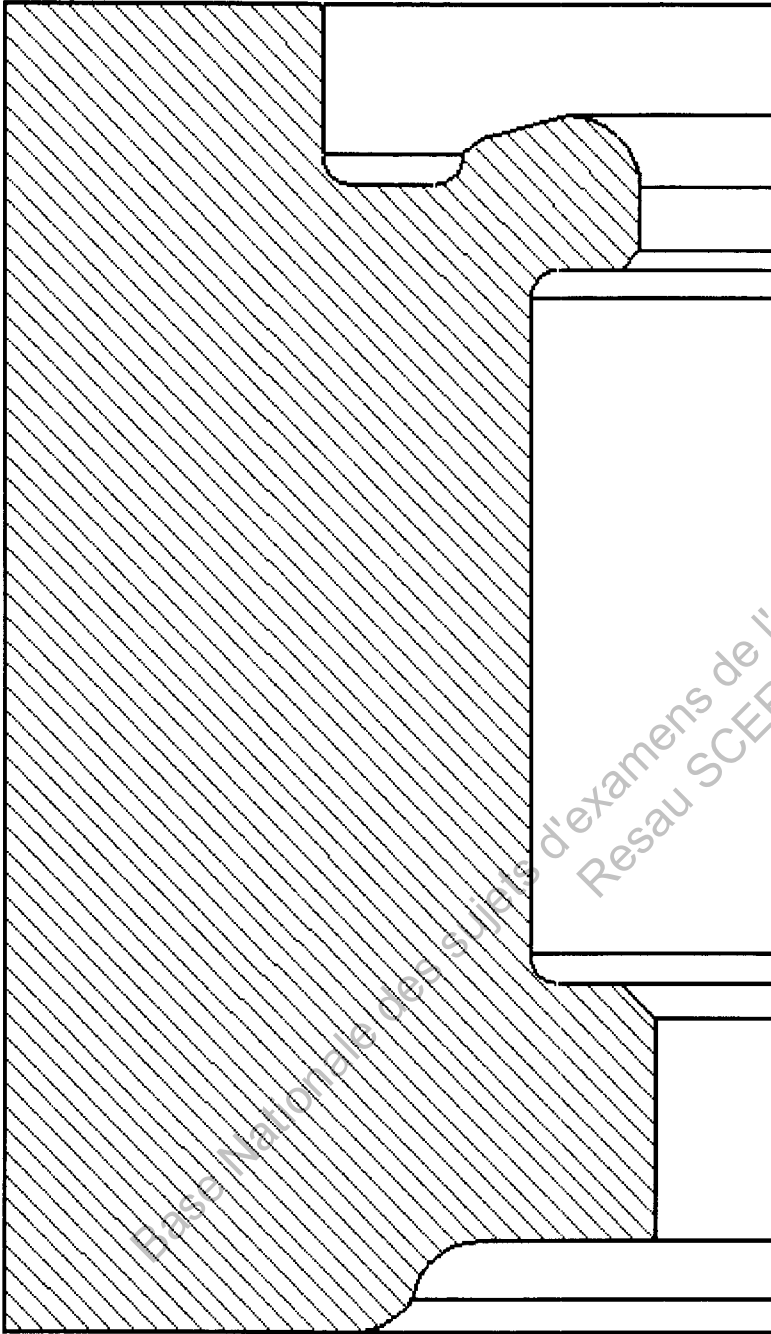
Appui brut moulé sable	0,4
Appui brut moulé coquille	0,2
Surface usinée	0,02

Justifications (validé ou non) :



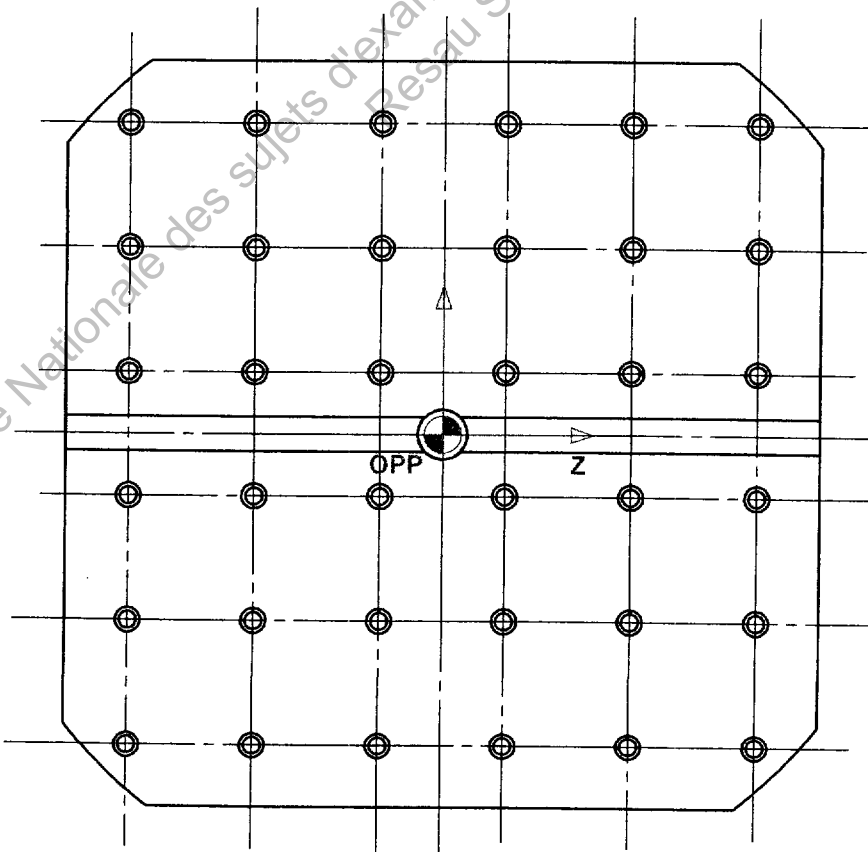
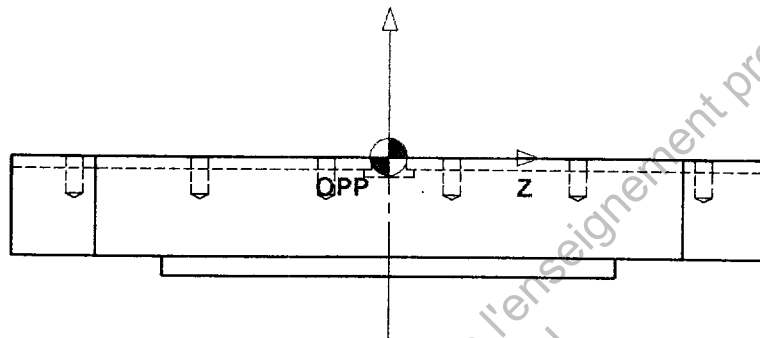
Justifications :

COUPE C-C
ECHELLE 7 : 1



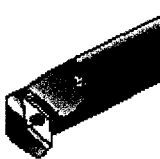
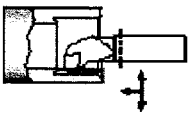
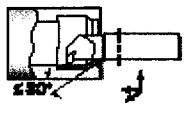
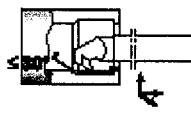



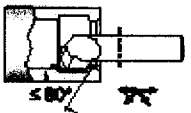
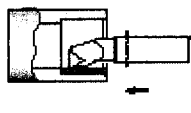
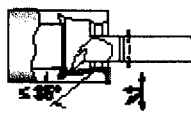



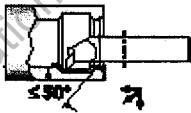
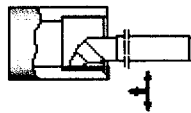

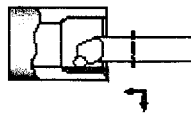



DESIGNATION DES OPERATIONS	OUTILS	Conditions de coupe	
		Vc <small>m/min</small>	f _s <small>mm/tr</small>
a) Ebauche de A2, 1, 2, 3, 4, 5, 6, 6'	Porte-outil STFPL		
	Plaque		
b)			

Base Nationale des sujets d'examens de l'enseignement professionnel
Réseau SCEREN



Recherche des outils

Barres d'alésage pour plaquettes positives

<p>CoroTurn® 111 à fixation par vis</p> 	<p>Angle d'attaque</p> <p>$\kappa_r 95^\circ$</p> 		<p>$\kappa_r 93^\circ$</p> 		<p>Alésage en trant</p> <p>$\kappa_r 93^\circ$</p> 	
	 SCLPR/L		 SDUPR/L		 SDUPR/L-X	
	<p>Queue en acier</p> <p>06</p> <p>8-12</p> <p>A190</p>	<p>Queue carbure</p> <p>06</p> <p>8-12</p> <p>A190</p>	<p>Queue en acier</p> <p>07-11</p> <p>10-25</p> <p>A191</p>	<p>Queue carbure</p> <p>07</p> <p>10-16</p> <p>A191</p>	<p>Queue carbure antivibratoire</p> <p>07</p> <p>10-12</p> <p>A191</p>	<p>Queue en acier</p> <p>07</p> <p>16</p> <p>A191</p>
<p>Taille de plaquette</p> <p>Diamètre de barre</p> <p>Page</p>						
<p>Taille de plaquette</p> <p>Diamètre de barre</p> <p>Page</p>	<p>Angle d'attaque</p> <p>$\kappa_r 63^\circ$</p> 		<p>$\kappa_r 91^\circ$</p> 		<p>$\kappa_r 107^\circ 30'$</p> 	
	 SDXPR/L		 STFPR/L		 SVOCR/L	
	<p>Queue en acier</p> <p>07</p> <p>16</p> <p>A191</p>	<p>Queue en acier</p> <p>06-16</p> <p>6-25</p> <p>A193</p>	<p>Queue carbure</p> <p>06-11</p> <p>6-16</p> <p>A193</p>	<p>Queue carbure antivibratoire</p> <p>09</p> <p>10-12</p> <p>A193</p>	<p>Queue en acier</p> <p>11</p> <p>16</p> <p>A195</p>	<p>Queue carbure</p> <p>11</p> <p>16</p> <p>A195</p>
<p>Taille de plaquette</p> <p>Diamètre de barre</p> <p>Page</p>						
<p>Taille de plaquette</p> <p>Diamètre de barre</p> <p>Page</p>	<p>Angle d'attaque</p> <p>$\kappa_r 93^\circ$</p> 		<p>$\kappa_r 95^\circ$</p> 		<p>T-Max® à bride pour plaquettes en céramique</p> 	<p>Angle d'attaque</p> 
	 SVUCR/L		 SWLPR/L			 CRSPR/L CRSNR/L
	<p>Queue en acier</p> <p>11</p> <p>16</p> <p>A195</p>	<p>Queue en carbure</p> <p>11</p> <p>16</p> <p>A195</p>	<p>Queue en acier</p> <p>02-04</p> <p>5-12</p> <p>A197</p>	<p>Queue en carbure</p> <p>02-04</p> <p>5-12</p> <p>A197</p>	<p>Taille de plaquette</p> <p>Diamètre de barre</p> <p>Page</p>	<p>09</p> <p>25</p> <p>A198</p>

Choix d'une taille de plaquette

Finition (F)

Opérations caractérisées par une faible profondeur de coupe et une avance réduite

Finition: $f = 0.1 - 0.3 \text{ mm/tr}$
 $a_p = 0.5 - 2.0 \text{ mm}$

Semi-finition (M)

Opérations de la demi-finition à l'ébauche légère. Plage étendue de combinaisons de profondeur de coupe et d'avance.







Semi-finition: $f = 0.2 - 0.5 \text{ mm/tr}$
 $a_p = 1.5 - 5.0 \text{ mm}$

Ebauche (R)

Opérations caractérisées par un enlèvement maximum de matière et/ou des conditions difficiles. Combinaisons de grandes profondeurs de coupe et avances.

Ébauche: $f = 0.5 - 1.5 \text{ mm/tr}$
 $a_p = 5 - 15 \text{ mm}$

Tailles de plaquettes recommandées pour un bon contrôle copeaux, en fonction de la forme de plaquette

Forme de plaquette	Tailles de plaquette	Type d'application														
		Profondeur de coupe maximum a_p , mm														
		F					R									
		1	2	3	4	5	6	7	8	9	10	11	12	13	14	15
Plaquettes rhombiques 80°  C	06															
	09															
	12															
	16															
	19															
	25															
Plaquettes rhombiques 55°  D	06															
	11															
	15															
Plaquettes rondes  R	06															
	08															
	10															
	12															
	15															
	16															
	19															
	20															
	25															
	32															
Plaquettes carrées  S	09															
	12															
	15															
	19															
	25															
	31															
	38															
Plaquettes triangulaires  T	11															
	16															
	22															
	27															
	33															
Plaquettes rhombiques 35°  V	11															
	16															
	22															

Avance maximale pour différents rayons de bec

Rayon de bec (r_n), mm	0.4	0.8	1.2	1.6	2.4
Avance (f_n) max. recommandée, mm/tr	0.25-0.35	0.4-0.7	0.5-1.0	0.7-1.3	1.0-1.8

Pour la finition, voir les plaquettes Wiper. Pour l'ébauche, des rayons de 1.2 à 1.6 mm sont les plus utiles.

Recommandations de vitesse de coupe

Recommandations valables pour l'usinage avec arrosage.

ISO	CMC No.	Matière	Force de coupe spécifique k_f , 0,4	Dureté Brinell	Resistance a l'usure			
					CT5005	CT5015	GC1525	
					hex, mm \times avance, fn mm/tr à ν_r 90°-95°			
					0,05 - 0,1 - 0,2	0,05 - 0,1 - 0,2	0,05 - 0,1 - 0,2	
			N/mm2	HB	Vitesse de coupe, v_c m/min			
D Aciers	01.1	Acier non allié C = 0,1 - 0,25 % C = 0,25 - 0,55 % C = 0,55 - 0,80 %	2000	125	700 - 570 - 430	650 - 540 - 440	560 - 465 - 380	
	01.2		2100	150	650 - 530 - 420	570 - 480 - 385	495 - 415 - 335	
	01.3		2200	170	560 - 480 - 390	510 - 425 - 340	430 - 365 - 295	
	02.1	Acier faiblement allié, éléments d'alliage $\leq 5\%$	2150	180	545 - 460 - 370	480 - 400 - 320	375 - 320 - 255	
	02.12		2300	210	- - -	- - -	- - -	
	02.2		2550	275	335 - 275 - 210	285 - 235 - 190	200 - 165 - 135	
	02.2		2850	350	295 - 235 - 170	230 - 190 - 150	160 - 135 - 110	
	03.11	Acier fortement allié (éléments d'alliage $> 5\%$)	2500	200	- - -	395 - 330 - 250	260 - 215 - 175	
	03.21		3900	325	- - -	195 - 165 - 130	145 - 115 - 90	
	06.1	Acier coulé	2000	180	- - -	260 - 215 - 175	225 - 185 - 145	
06.2	2100		200	- - -	270 - 225 - 170	175 - 145 - 105		
06.3	2650		225	- - -	200 - 165 - 125	140 - 115 - 85		
ISO	CMC No.	Matière	Force de coupe spécifique k_f , 0,4	Dureté Brinell	Resistance a l'usure			
					GC1525	GC1005	GC1025	
					hex, mm \times avance, fn mm/tr à ν_r 90°-95°			
					0,1 - 0,2	0,1 - 0,2 - 0,3	0,1 - 0,2 - 0,3	
			N/mm2	HB	Vitesse de coupe, v_c m/min			
M Aciers inoxydables	05.11	Aciers inoxydables - Barres/forge	2300	200	290 - 240	360 - 305 - 245	280 - 215 - 170	
	05.12		3550	330	170 - 150	350 - 280 - 225	155 - 125 - 100	
	05.13		2850	330	170 - 150	245 - 195 - 160	165 - 135 - 120	
	05.21	Aciers inoxydables - Barres/forge	2300	180	220 - 195	410 - 330 - 265	265 - 220 - 170	
	05.22		3550	330	195 - 170	220 - 175 - 145	155 - 125 - 100	
	05.23		2950	200	145 - 130	245 - 200 - 160	185 - 160 - 130	
	05.51	Aciers inoxydables Austénitique-ferritique (duplex)	2550	230	- - -	315 - 255 - 205	210 - 170 - 130	
	05.52		3050	260	- - -	260 - 225 - 185	190 - 140 - 110	
	15.11	Aciers inoxydables - Coulé	2100	200	- - -	- - -	265 - 220 - 170	
	15.12		3150	330	- - -	- - -	135 - 110 - 80	
	15.13		2650	330	- - -	- - -	145 - 120 - 90	
	15.21	Aciers inoxydables - Coulé	2200	180	- - -	- - -	235 - 180 - 150	
15.22	3150		330	- - -	- - -	135 - 110 - 80		
15.23	2700		200	- - -	- - -	175 - 150 - 125		
15.51	Aciers inoxydables - Coulé	2250	230	- - -	- - -	190 - 140 - 100		
15.52		2750	260	- - -	- - -	170 - 130 - 90		
ISO	CMC No.	Matière	Force de coupe spécifique k_f , 0,4	Dureté Brinell	Resistance a l'usure			
					CB7050/CB50	CC620	CC650	
					hex, mm \times avance, fn mm/tr à ν_r 90°-95°			
					0,1 - 0,25 - 0,4	0,1 - 0,25 - 0,4	0,1 - 0,25 - 0,4	
			N/mm2	HB	Vitesse de coupe, v_c m/min			
	07.1	Fonte malléable	Ferritique (coqueaux courts)	940	130	- - -	800 - 700 - 600	800 - 700 - 600
	07.2		Perritique (coqueaux longs)	1100	230	- - -	700 - 590 - 500	700 - 600 - 500
	08.1	Fonte grise	Faible réact. à la traction	1100	180	1700 - 1450 - 1200	800 - 700 - 600	800 - 700 - 600
	08.2		Forte réact. à la traction	1150	220	1450 - 1250 - 1050	760 - 650 - 540	760 - 650 - 540
	09.1	Fonte nodulaire GS	Ferritique	1050	160	- - -	- - -	610 - 550 - 480
	09.2		Perritique	1750	250	- - -	- - -	510 - 450 - 360
	09.3		Martensitique	2700	380	- - -	- - -	350 - 305 - 260

Ténacité								
GC1025	GC4005	GC4015	GC4025	GC2015	GC4035	GC2025	GC235	
h_{c} , mm = avance, f_r mm/tr à κ_r 90°-95°								
0.1-0.3-0.5	0.1-0.4-0.8	0.1-0.4-0.8	0.1-0.4-0.8	0.1-0.4-0.8	0.1-0.4-0.8	0.1-0.4-0.8	0.1-0.4-0.8	
Vitesse de coupe, v_c m/min								
310 - 255 - 195 280 - 225 - 180 260 - 210 - 170	590 - 430 - 315 530 - 385 - 280 505 - 365 - 265	540 - 390 - 285 485 - 350 - 255 460 - 330 - 240	485 - 330 - 230 430 - 290 - 205 405 - 275 - 195	440 - 300 - 210 400 - 270 - 190 370 - 250 - 175	405 - 260 - 190 365 - 235 - 170 345 - 220 - 160	295 - 200 - 145 265 - 180 - 130 250 - 170 - 120	185 - 135 - 95 165 - 120 - 85 155 - 115 - 80	
- - - - - - - - - - - -	585 - 390 - 270 505 - 335 - 235 315 - 220 - 155 250 - 180 - 130	530 - 355 - 245 460 - 305 - 215 340 - 240 - 185 275 - 190 - 150	435 - 290 - 205 380 - 255 - 180 285 - 200 - 155 230 - 160 - 125	395 - 265 - 190 350 - 230 - 160 260 - 180 - 140 210 - 145 - 110	285 - 175 - 130 250 - 155 - 110 175 - 115 - 80 140 - 90 - 65	220 - 145 - 100 195 - 125 - 85 145 - 95 - 65 115 - 75 - 50	155 - 110 - 70 - - - 110 - 70 - 50 85 - 55 - 39	
- - - - - -	425 - 280 - 205 210 - 135 - 110	385 - 255 - 190 190 - 120 - 90	285 - 195 - 145 130 - 90 - 70	260 - 180 - 130 115 - 85 - 65	225 - 145 - 100 105 - 65 - 45	185 - 125 - 85 85 - 55 - 38	145 - 100 - 65 65 - 45 - 30	
- - - - - - - - -	320 - 225 - 175 275 - 195 - 150 210 - 145 - 110	285 - 205 - 160 250 - 175 - 135 195 - 130 - 100	230 - 170 - 125 200 - 135 - 95 175 - 120 - 85	210 - 155 - 110 180 - 120 - 85 160 - 110 - 75	175 - 130 - 95 155 - 95 - 65 135 - 90 - 65	140 - 105 - 80 125 - 80 - 55 110 - 75 - 50	100 - 80 - 60 95 - 65 - 45 80 - 60 - 39	

Ténacité								
GC4025	GC2015	GC4035	GC2025	GC2035	GC235			
h_{c} , mm = avance, f_r mm/tr à κ_r 90°-95°								
0.2-0.4-0.6	0.2-0.4-0.6	0.2-0.4-0.6	0.2-0.4-0.6	0.2-0.4-0.6	0.2-0.4-0.6			
Vitesse de coupe, v_c m/min								
285 - 225 - 200 125 - 100 - 75 150 - 125 - 90	260 - 220 - 205 125 - 100 - 90 145 - 120 - 100	225 - 190 - 170 85 - 65 - 50 100 - 70 - 50	230 - 175 - 135 110 - 70 - 50 120 - 80 - 55	180 - 160 - 130 85 - 65 - 45 95 - 70 - 50	130 - 110 - 90 70 - 55 - 45 75 - 60 - 50			
280 - 225 - 190 125 - 95 - 80 170 - 150 - 110	290 - 240 - 210 130 - 100 - 90 160 - 135 - 115	195 - 155 - 120 95 - 70 - 55 130 - 105 - 80	240 - 175 - 130 100 - 70 - 55 130 - 100 - 75	170 - 145 - 115 85 - 65 - 45 100 - 90 - 70	115 - 100 - 85 70 - 55 - 45 85 - 70 - 60			
240 - 205 - 160 200 - 165 - 130	220 - 185 - 160 190 - 150 - 130	190 - 140 - 110 130 - 115 - 105	190 - 150 - 110 150 - 120 - 90	160 - 135 - 105 130 - 110 - 85	105 - 95 - 80 95 - 80 - 70			
255 - 215 - 175 105 - 75 - 60 115 - 95 - 65	250 - 210 - 185 100 - 70 - 60 110 - 90 - 70	195 - 160 - 150 75 - 55 - 40 85 - 60 - 45	220 - 160 - 120 85 - 55 - 40 120 - 80 - 55	170 - 145 - 115 70 - 50 - 40 75 - 60 - 50	115 - 100 - 85 60 - 45 - 35 65 - 50 - 40			
220 - 180 - 150 105 - 75 - 60 160 - 125 - 105	220 - 180 - 155 105 - 80 - 70 145 - 115 - 100	155 - 120 - 95 75 - 55 - 40 115 - 90 - 70	200 - 155 - 115 85 - 55 - 40 130 - 90 - 65	150 - 120 - 95 70 - 50 - 40 100 - 80 - 60	100 - 90 - 75 65 - 45 - 39 80 - 65 - 55			
205 - 165 - 145 175 - 155 - 115	185 - 150 - 140 160 - 140 - 120	165 - 125 - 100 115 - 100 - 95	150 - 120 - 90 125 - 105 - 80	130 - 110 - 85 105 - 95 - 75	95 - 80 - 70 90 - 75 - 65			

Ténacité								
CC6090	GC1690	CT5005	CT5015	GC3205	GC3210	GC4015	GC3215	H13A
h_{c} , mm = avance, f_r mm/tr à κ_r 90°-95°								
0.2-0.4-0.6	0.2-0.4-0.6	0.05-0.1-0.2	0.1-0.2-0.3	0.1-0.3-0.6	0.1-0.3-0.6	0.1-0.3-0.6	0.1-0.3-0.6	0.1-0.3-0.5
Vitesse de coupe, v_c m/min								
740 - 600 - 500 640 - 500 - 400	740 - 600 - 500 640 - 500 - 400	300 - 260 - 225 225 - 195 - 175	200 - 165 - 135 140 - 115 - 95	505 - 415 - 325 410 - 340 - 265	415 - 350 - 265 350 - 290 - 215	340 - 280 - 215 265 - 230 - 175	290 - 235 - 185 230 - 190 - 150	140 - 125 - 110 125 - 110 - 90
740 - 600 - 500 690 - 540 - 435	740 - 600 - 500 690 - 540 - 435	500 - 405 - 310 405 - 330 - 250	320 - 260 - 220 280 - 235 - 205	600 - 475 - 375 440 - 355 - 280	500 - 395 - 300 360 - 295 - 225	380 - 320 - 260 300 - 250 - 210	310 - 275 - 210 250 - 200 - 160	180 - 145 - 110 140 - 115 - 95
- - - - - - - - -	580 - 450 - 345 480 - 350 - 250 325 - 260 - 220	350 - 300 - 250 310 - 260 - 210	255 - 200 - 160 230 - 195 - 170 115 - 95 - 85	385 - 360 - 275 350 - 330 - 250 305 - 280 - 220	350 - 335 - 250 310 - 300 - 225 280 - 260 - 190	305 - 240 - 185 270 - 220 - 165 210 - 170 - 120	270 - 215 - 165 245 - 190 - 150 210 - 170 - 130	135 - 125 - 95 125 - 115 - 90 100 - 85 - 65

Fontes, fontes en coquille, fontes malléables à copeaux courts.

Nuances de base

CC650 (CM) – K01 (K01 – K05)

Céramique mixte Al₂O₃. Recommandée pour la finition avec des vitesses élevées des fontes grises et des fontes trempées en conditions stables.

CB 7050/CB50 (BN) – K05 (K01 – K10)

Nuance de nitrure de bore cubique très dure. Haute ténacité d'arête et bonne résistance à l'usure pour la finition à grande vitesse des fontes grises en coupe continue ou intermittente.

CC6090 (CC) – K10 (K01 – K20)

Nuance de céramique pure à base de nitrure de silicium. Bonne résistance à l'usure à température élevée. Recommandée pour l'ébauche et la finition grande vitesse des fontes en conditions favorables. Supporte quelques coupes intermittentes.

GC1690 (CC) – K10 (K05 – K15)

Nuance céramique de nitrure de silicium à revêtement CVD. GC1690 est hautement recommandée pour les opérations d'ébauche légère, de semi-finition et de finition dans les fontes.

GC3205 (HC) – K05 (K01 – K15)

Nuance carbure cémenté à revêtement CVD. Revêtement épais et résistant à l'usure sur un substrat très dur. Recommandée pour le tournage à grande vitesse des fontes grises.

GC 3210 (HV) – K10 (K05 – K20)

Nuance carbure cémenté à revêtement CVD. Revêtement épais et résistant à l'usure sur un substrat très dur. Recommandée pour le tournage à grande vitesse des fontes nodulaires.

GC3215 (HC) – K15 (K10 – K25)

Nuance carbure cémenté à revêtement CVD. Revêtement résistant à l'usure sur un substrat dur capable de résister à une coupe intermittente exigeante. Recommandée comme choix de base pour l'ébauche de toutes les fontes avec des vitesses de coupe faibles à modérées.

Nuances complémentaires

CC620 (CA) – K01 (K01 – K05)

Céramique « pure » Al₂O₃. Recommandée pour la finition grande vitesse des fontes grises en conditions stables et à sec.

CT5005 (HT) – K05 (K01 – K05)

Nuance cermet non revêtu pour super finition des fontes nodulaires, parmi les plus résistantes à l'usure et à la déformation plastique. Très bonne résistance à la formation d'arêtes rapportées. Convient lorsque l'on recherche une qualité de surface élevée, des forces de coupe faibles et/ou des tolérances serrées. Section avance/prof. de coupe inférieure à 0,35 mm².

CT5015 (HT) – K05 (K01 – K10)

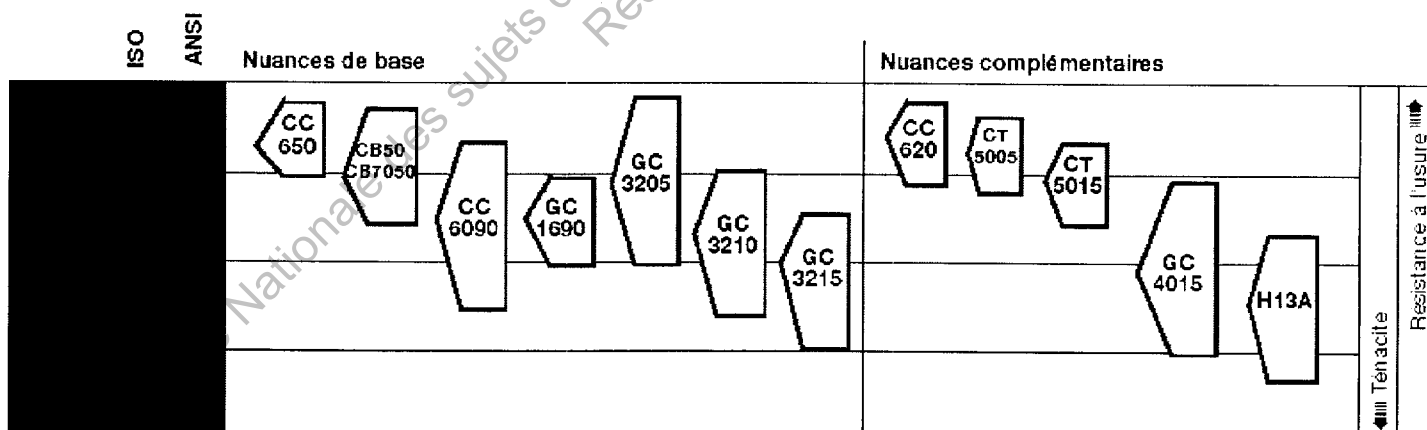
Nuance cermet non revêtu. Excellente résistance à la formation d'arêtes rapportées et à la déformation plastique. Pour finition des fontes nodulaires lorsqu'on recherche une haute qualité de surface, des tolérances serrées et/ou de faibles forces de coupe $f_p \times a_p < 0,35 \text{ mm}^2$

GC4015 (HC) – K15 (K05 – K25)

Nuance carbure à revêtement CVD pour finition et ébauche des fontes grises et nodulaires avec des vitesses de coupe élevées. Supporte des températures élevées sans compromettre la sécurité d'arête.

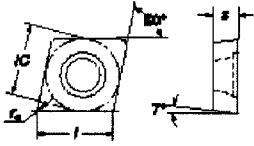
H13A (HW) – K20 (K10 – K30)

Nuance carbure non revêtu à bonne ténacité et résistance à l'usure par abrasion. Bon choix pour les fontes avec des vitesses faibles à modérées et des avances élevées.



CoroTurn® 107

Rhombiques 80°



Plages d'application ISO: voir au bas de la page.

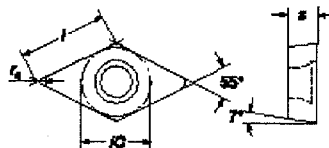
		Référence de commande	P										M					N			S						
			1525	4005	4015	4025	4035	5005	5015	515	1025	2015	2025	2035	235	3205	3210	3215	H13A	1810	1810	1005	1025	H10A	H13A		
Finition		06	CCMT 06 02 04-WF			*																					
		09	CCMT 09 T3 04-WF CCMT 09 T3 08-WF			*													*					*			
		06	CCMT 06 02 02-PF CCMT 06 02 04-PF			*																					
		09	CCMT 09 T3 02-PF CCMT 09 T3 04-PF CCMT 09 T3 08-PF			*	*																				
		12	CCMT 12 04 04-PF			*																					
		06	CCMT 06 02 02-MF CCMT 06 02 04-MF								*														*		
		09	CCMT 09 T3 02-MF CCMT 09 T3 04-MF CCMT 09 T3 08-MF				*				*	*											*		*		
		12	CCMT 12 04 04-MF				*				*	*											*		*		
		06	CCMT 06 02 02-KF CCMT 06 02 04-KF																*						*		
		09	CCMT 09 T3 02-KF CCMT 09 T3 04-KF				*					*	*						*				*		*		
		12	CCMT 12 04 04-KF				*					*	*						*				*		*		
		06	CCMT 06 02 02-UF CCMT 06 02 04-UF CCMT 06 02 08-UF																								
09		CCMT 09 T3 02-UF CCMT 09 T3 04-UF CCMT 09 T3 08-UF				*					*	*										*		*			
12		CCMT 12 04 04-UF				*					*	*										*		*			
Semi-finition		06	CCMT 06 02 08-WM			*				*													*				
		09	CCMT 09 T3 04-WM CCMT 09 T3 08-WM			*	*				*	*										*		*			
		12	CCMT 12 04 04-WM CCMT 12 04 08-WM			*	*				*	*							*			*		*			
		06	CCMT 06 02 04-PM CCMT 06 02 08-PM			*																					
		09	CCMT 09 T3 04-PM CCMT 09 T3 08-PM			*	*					*	*										*		*		
		12	CCMT 12 04 04-PM CCMT 12 04 08-PM CCMT 12 04 12-PM			*	*					*	*									*		*			
		06	CCMT 06 02 04-MM CCMT 06 02 08-MM								*	*										*	*	*	*		
		09	CCMT 09 T3 04-MM CCMT 09 T3 08-MM				*				*	*										*	*	*	*		
		12	CCMT 12 04 04-MM CCMT 12 04 08-MM CCMT 12 04 12-MM				*				*	*									*	*	*	*	*		

Exemple de commande : 10 pièces CCMT 06 02 04-WF 4015
 * = Choix prioritaire

Dimensions: voir codification, page A16.

CoroTurn® 107

Rhombiques 55°



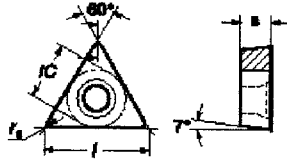
Plages d'application ISO: voir au bas de la page.

Finition	Référence de commande	P												M				N				S			
		9C	9C	9C	9C	9C	CT	CT	CT	9C	9C	9C	9C	9C	9C	9C	9C	CB	CB	CB	CB	9C	9C	9C	9C
		1525	4005	4015	4025	4035	5005	5015	515	1025	2015	2025	2035	235	3205	3210	3215	H13A	1810	H10	1005	1025	H13A	S05F	
Finition	07 DCMX 07 02 04-WF DCMX 07 02 08-WF			*						*												*			
	11 DCMX 11 T3 04-WF DCMX 11 T3 08-WF			*						*					*							*			
	07 DCMT 07 02 02-PF DCMT 07 02 04-PF			*																					
	11 DCMT 11 T3 02-PF DCMT 11 T3 04-PF DCMT 11 T3 08-PF			*																					
	07 DCMT 07 02 02-MF DCMT 07 02 04-MF									*													*		
	11 DCMT 11 T3 02-MF DCMT 11 T3 04-MF DCMT 11 T3 08-MF									*											*		*		
	07 DCMT 07 02 02-KF DCMT 07 02 04-KF																	*	*				*	*	
	11 DCMT 11 T3 02-KF DCMT 11 T3 04-KF																	*	*				*	*	
	07 DCMT 07 02 02-UF DCMT 07 02 04-UF																								
	11 DCMT 11 T3 04-UF DCMT 11 T3 08-UF																								
	Semi-finition	11 DCMX 11 T3 04-WM DCMX 11 T3 08-WM			*						*				*								*		
		07 DCMT 07 02 04-PM DCMT 07 02 08-PM			*																				
11 DCMT 11 T3 04-PM DCMT 11 T3 08-PM DCMT 11 T3 12-PM				*																					
07 DCMT 07 02 04-MM DCMT 07 02 08-MM													*												
11 DCMT 11 T3 04-MM DCMT 11 T3 08-MM DCMT 11 T3 12-MM												*													
07 DCMT 07 02 04-KM DCMT 07 02 08-KM																	*	*					*		
11 DCMT 11 T3 04-KM DCMT 11 T3 08-KM															*	*							*		
07 DCGT 07 02 01-UM DCGT 07 02 02-UM DCGT 07 02 04-UM																									

Exemple de commande : 10 pièces DCMX 07 02 04-WF 4015
 * = Choix prioritaire

CoroTurn® 107

Triangulaires



Plages d'application ISO: voir au bas de la page.

	Finition	Référence de commande	P			M			N			S			
			09	11	16	09	11	16	09	11	16	09	11	16	
Wiper	Wiper	09 TCMX 09 02 04-WF	*			*									
		TCMX 09 02 08-WF	*			*									
		11 TCMX 11 03 04-WF	*			*									
			TCMX 11 03 08-WF	*			*								
			16 TCMX 16 T3 04-WF	*			*								
			TCMX 16 T3 08-WF	*			*								
			06 TCMT 06 T1 02-PF	*											
			TCMT 06 T1 04-PF	*											
			TCMT 06 T1 08-PF	*											
			09 TCMT 09 02 02-PF	*											
			TCMT 09 02 04-PF	*											
			11 TCMT 11 03 02-PF	*											
		TCMT 11 03 04-PF	*												
		TCMT 11 03 08-PF	*												
		16 TCMT 16 T3 04-PF	*												
		06 TCMT 06 T1 02-MF				*							*		
		TCMT 06 T1 04-MF				*							*		
		TCMT 06 T1 08-MF				*							*		
		09 TCMT 09 02 02-MF				*							*		
		TCMT 09 02 04-MF				*							*		
		11 TCMT 11 03 02-MF				*							*		
		TCMT 11 03 04-MF				*							*		
		TCMT 11 03 08-MF				*							*		
		16 TCMT 16 T3 04-MF				*							*		
		06 TCMT 06 T1 02-KF								*				*	
		TCMT 06 T1 04-KF								*				*	
		TCMT 06 T1 08-KF								*				*	
		09 TCMT 09 02 02-KF								*				*	
		TCMT 09 02 04-KF								*				*	
		11 TCMT 11 03 02-KF								*				*	
		TCMT 11 03 04-KF								*				*	
		16 TCMT 16 T3 04-KF								*				*	
		06 TCGX 06 T1 04R-WK				*		*					*		
		TCGX 06 T1 04L-WK				*		*				*			
		09 TCGX 09 02 04R-WK				*		*				*			
		TCGX 09 02 04L-WK				*		*				*			
		11 TCGX 11 02 04R-WK				*		*			*				
		TCGX 11 02 04L-WK				*		*			*				
		TCGX 11 03 04R-WK				*		*			*				
		TCGX 11 03 04L-WK				*		*			*				
		06 TCGT 06 T1 02R-K													
		TCGT 06 T1 02L-K													
		TCGT 06 T1 04R-K													
		TCGT 06 T1 04L-K													
		09 TCGT 09 02 02R-K													
		TCGT 09 02 02L-K													
		TCGT 09 02 04R-K													
		TCGT 09 02 04L-K													
		11 TCGT 11 02 02R-K													
		TCGT 11 02 02L-K													
		TCGT 11 02 04R-K													
		TCGT 11 02 04L-K													
		TCGT 11 03 02R-K													
		TCGT 11 03 02L-K													
		TCGT 11 03 04R-K													
		TCGT 11 03 04L-K													
		TCGT 11 02 04R-K													

Dimensions: voir codification, page A16.

Exemple de commande : 10 pièces TCMX 09 02 04-WF- 4015

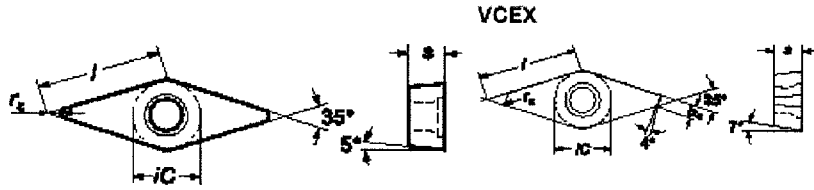
* = Choix prioritaire

TOURNAGE GÉNÉRAL

Plaquettes de forme de base positive

CoroTurn® 107

Rhombiques 35°



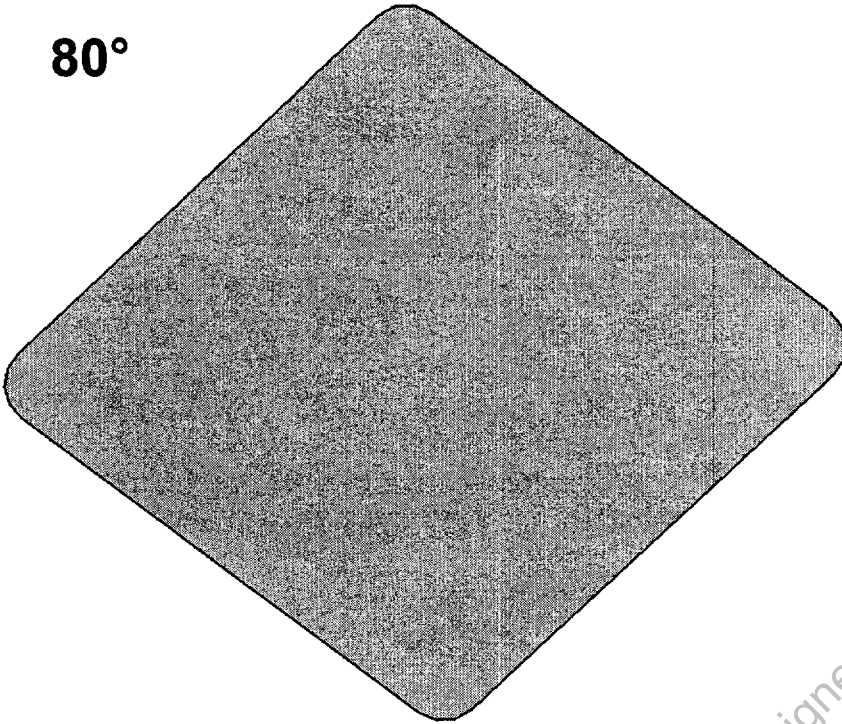
Plages d'application ISO: voir au bas de la page.

		Référence de commande	P							M					N			S								
			GC	GC	GC	GC	GC	GC	GT	GC	GC	GC	GC	GC	GC	GC	GC	GC	GC	GC						
			1525	4005	4015	4025	4035	5015	515	1020	1025	2015	2025	2035	235	305	3210	3215	H13A	H10	H10	1005	1025	H13A	S05F	
Finition		11	VBMT 11 03 02-PF				*																			
			VBMT 11 03 04-PF			*																				
			VBMT 11 03 08-PF			*																				
			VBMT 11 03 12-PF			*																				
		16	VBMT 16 04 02-PF						*																	
			VBMT 16 04 04-PF			*																				
			VBMT 16 04 08-PF			*																				
			VBMT 16 04 12-PF			*																				
		11	VBMT 11 03 02-MF								*														*	
			VBMT 11 03 04-MF								*		*												*	*
			VBMT 11 03 08-MF								*		*												*	*
		16	VBMT 16 04 02-MF								*		*												*	*
		VBMT 16 04 04-MF								*		*											*	*		
		VBMT 16 04 08-MF								*		*											*	*		
		VBMT 16 04 12-MF								*		*											*	*		
		11	VBMT 11 03 02-KF																*	*				*	*	
		VBMT 11 03 04-KF																*	*				*	*		
		VBMT 11 03 08-KF																*	*				*	*		
	16	VBMT 16 04 02-KF																*	*				*	*		
		VBMT 16 04 04-KF																*	*				*	*		
		VBMT 16 04 08-KF																*	*				*	*		
	11	VCEX 11 03 00R-F																								
		VCEX 11 03 00L-F																								
		VCEX 11 03 01R-F																								
		VCEX 11 03 01L-F																								
	11	VBMT 11 02 02-UF	*	*		*	*	*		*													*	*	*	
		VBMT 11 02 04-UF	*	*		*	*	*		*													*	*	*	
		VBMT 11 02 08-UF	*	*		*	*	*		*													*	*	*	
Semi-finition		16	VBMT 16 04 04-PM	*	*	*	*	*																		
			VBMT 16 04 08-PM	*	*	*	*	*																		
			VBMT 16 04 12-PM	*	*	*	*	*																		
			VBMT 16 04 04-MM								*	*	*	*	*								*	*	*	
			VBMT 16 04 08-MM								*	*	*	*	*								*	*	*	
			VBMT 16 04 12-MM								*	*	*	*	*								*	*	*	
		16	VBMT 16 04 04-KM														*	*	*	*	*			*	*	
			VBMT 16 04 08-KM														*	*	*	*	*	*		*	*	
			VBMT 16 04 12-KM														*	*	*	*	*	*		*	*	
		11	VCGT 11 03 01-UM								*	*	*	*	*								*	*	*	
			VCGT 11 03 02-UM								*	*	*	*	*								*	*	*	
			VCGT 11 03 04-UM								*	*	*	*	*								*	*	*	
	16	VBGT 16 04 01-UM								*	*	*	*	*								*	*	*		
		VBGT 16 04 02-UM								*	*	*	*	*								*	*	*		
		VBGT 16 04 04-UM								*	*	*	*	*								*	*	*		
	VBGT 16 04 08-UM								*	*	*	*	*								*	*	*			

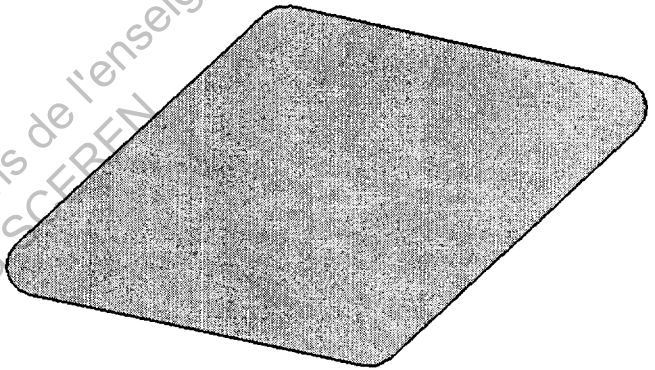
Exemple de commande : 10 pièces VBMT 11 02 02-UF 4025

★ - Choix prioritaire

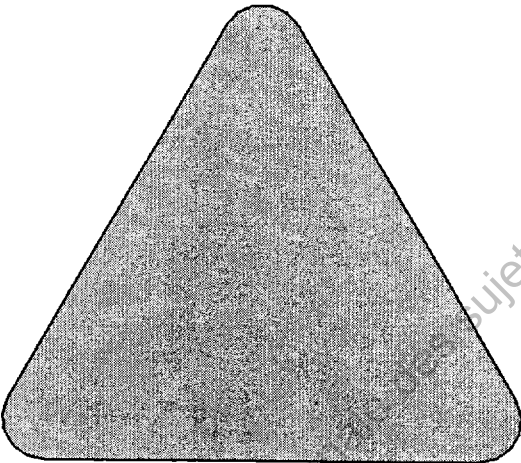
80°



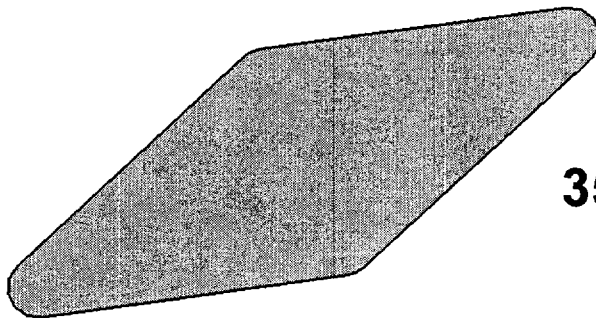
55°



60°

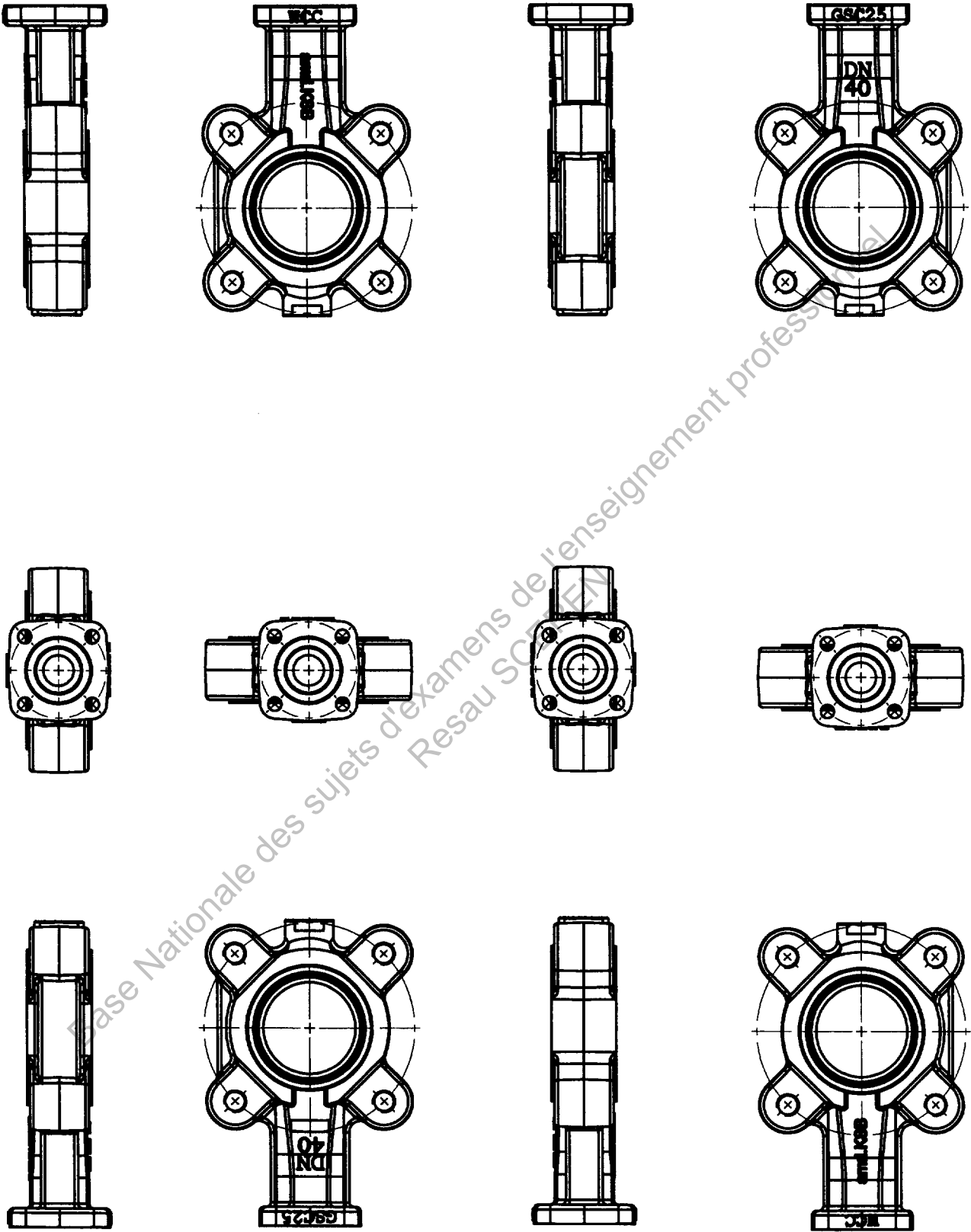


35°



Objets d'examens de l'enseignement professionnel
Resau SCEREN
Ban. Natio

Echelle 1:3



SESSION 2010

BREVET DE TECHNICIEN SUPÉRIEUR

INDUSTRIALISATION DES PRODUITS MECANIQUES

E5 : AVANT-PROJET ET PROJET D'INDUSTRIALISATION

Sous-épreuve E51 : CONCEPTION DE PROCESSUS

PARTIE 2

Définition du processus détaillé d'une phase

Contenu du dossier :

Page	Contenu
DS2-1 à DS2-3	Texte du sujet
DR2-1	Document réponse question 2-1
DR2-2 à DR2-4	Document réponse question 2-2
Dossier Technique Complémentaire	
DT2-1 et DT2-2	Trajectoires de surfaçage (Logiciel EFICN-SW)
DT2-3	Temps de surfaçage (Logiciel EFICN-SW)
DT2-4 et DT2-5	Documents Sandvik (Extraits du CD Sandvik Coromant 2006)
DT2-6	Temps d'usinage des poches (Logiciel EFICN-SW)

PARTIE 2 : SUJET

Remarque préliminaire : l'usinage des 2 alésages $\varnothing 18$ réalisés avec un outil à arête de coupe escamotable genre « ERIXTOOLS » n'est pas à faire dans cette étude.

L'entreprise qui réalise l'usinage des « Corps de vanne H4-DN40 » sur centre d'usinage 4 Axes MAZAK HC N4000-II a constaté que le taux de charge de cette MOCN était trop élevé ; ce qui entraîne des retards de livraisons préjudiciables à l'entreprise.

Le transfert de certaines fabrications sur d'autres MOCN de l'atelier étant difficilement réalisable, il a été décidé d'essayer de réduire le temps d'usinage des « Corps de vanne H4-DN40 » qui représentent à eux seuls 45 % du taux d'occupation du MAZAK HC N4000-II.

Question 2.1 Etude de l'opération « surfacage C »

Actuellement, cette opération est réalisée avec une fraise à surfacer-dresser $\varnothing 40$ (une passe d'ébauche suivie d'une passe de finition avec $a_p = 0.5$).

Des essais d'usinage en une seule passe de finition directe ont été faits mais n'ont pas permis d'obtenir la qualité d'état de surface demandée (vibrations).

La démarche s'oriente donc vers une modification du \varnothing outil et si possible vers une diminution du nombre d'outils.

A l'aide du logiciel de FAO EFICN-SW nous avons simulé l'usinage de C de 3 autres façons :

- 1- avec une fraise à surfacer-dresser $\varnothing 63$
- 2- fraise à rainurer $\varnothing 16$ avec trajectoire en aller-retour
- 3- fraise à rainurer $\varnothing 16$ avec trajectoire en spirale

Voir DT2-1, 2-2, 2-3

(Les conditions de coupe sont celles recommandées par le fabricant d'outils).

A partir de ces indications, de la fiche technique du centre MAZAK HC N4000-II (DT 9), sachant que les outils sont dans l'ordre d'usinage dans des emplacements contigus du magasin et que la fraise à rainurer $\varnothing 16$ est déjà utilisée pour la réalisation des lamages $\varnothing 25$ et 35 .

document réponses DR2-1

2.1.1.) Complétez le tableau:

2.1.2.) Dans le tableau, pour chaque critère, on attribuera pour chaque solution les scores suivants :

- 1 si la solution présente des faiblesses
- 0 si la solution paraît correcte
- +1 si la solution est particulièrement performante

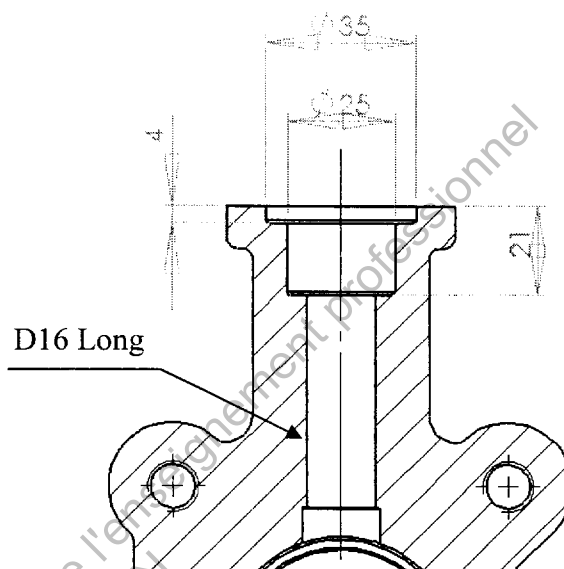
2.1.3.) Conclure sur le choix le plus judicieux pour la réalisation des lamages $\varnothing 25$ et 35 .

Question 2.2 Etude de l'usinage des lamages et du Ø16 long

Cette question est indépendante de la question précédente, on **ne tiendra donc pas compte** du choix de la fraise pour réaliser le surfaçage C.

Actuellement, les opérations concernées sont réalisées dans l'ordre suivant :

- e) Pointer D16 long
- f) Percer D16 Long
- h) Vider poche D35
- i) Vider poche D25



La recherche d'une diminution du temps d'usinage nous conduit à étudier d'autres chronologies.

Dans un premier temps, on considère que l'on a des conditions de coupe identiques (V_c , V_f , a_p , a_e , nombre de passes) pour les 4 solutions proposées ci-dessous.

document réponses DR2-2

2.2.1.) Complétez le tableau en notant de 1 à 4 les différentes propositions :

1 : temps d'usinage total des 4 opérations le plus court

4 : temps d'usinage total des 4 opérations le plus long

Dans un second temps, on analyse plus finement les opérations « vider poches ».

document réponses DR2-2

2.2.2) Dans le cas d'**usinage des poches avant perçage (solutions N° 1 et 4)**, à l'aide des DT 2-4 et 2-5, sachant que l'on est dans le cas « *trou borgne à fond plat* »,

Choisir le Ø de la fraise à rainurer CoroMill 390

2.2.3.) Complétez le tableau:

document réponses DR2-3

2.2.4.) La géométrie de la fraise choisie permet-elle d'usiner les 2 poches dans un ordre ou l'autre ? Justifiez votre réponse.

2.2.5.) Dans le cas d'usinage des poches après perçage (solutions N° 2 et 3), à l'aide des DT 2-4 et 2-5, sachant que l'on est dans le cas « *trou débouchant ou sans fond plat* »,

document réponses DR2-3

- Choisir le \emptyset de la fraise à rainurer CoroMill 390

2.2.6.) Complétez le tableau:

2.2.7.) Deux solutions ne sont pas retenues : La N° 4 pour des raisons technologiques et la N° 3 car moins performante que la N° 2.
Reste à faire le choix entre solution N° 1 et solution N° 2.

document réponses DR2-4

- Complétez les Temps de coupe T_c pour chaque opération et calculez le T_c total.

2.2.8.) Choisissez la solution la plus performante en temps de cycle :

2.2.9.) Calculez le gain en pourcentage du temps de coupe

Base Nationale des sujets d'examens de l'enseignement professionnel
Resau SCEREN

PARTIE 2 : DOCUMENTS REPONSES

Question 2.1 Etude de l'opération « surfacage C »

2.1.1.) Complétez le tableau

	Fraise Ø 63	Fraise Ø 40	Fraise Ø 16 trajectoire en aller-retour	Fraise Ø 16 trajectoire en spirale
Temps de coupe en min.				
Temps de changement d'outil en min.				
Temps total en min.				

2.1.2.) Dans le tableau ci dessous, pour chaque critère, on attribuera pour chaque solution les scores suivants :

- 1 si la solution présente des faiblesses
- 0 si la solution paraît correcte
- +1 si la solution est particulièrement performante

	Fraise Ø 63	Fraise Ø 40	Fraise Ø 16 trajectoire en aller-retour	Fraise Ø 16 trajectoire en spirale	Justifications
Qualité obtenue (vibrations)		0			
Coût outillage		0			
Temps de coupe + de changement d'outil		0			
Continuité de la coupe		-1			
Autre : _____					
Total					

2.2.3.) Conclusion : _____

Question 2.2 Etude de l'usinage des lamages et du Ø16 long

2.2.1.) Complétez le tableau en notant de 1 à 4 les différentes propositions :

1 : temps d'usinage total des 4 opérations le plus court

4 : temps d'usinage total des 4 opérations le plus long

	Solution N°1	Solution N°2	Solution N°3	Solution N°4
Chronologie des opérations	Vider poche D35	Pointer D16 long	Pointer D16 long	Vider poche D25
	Vider poche D25	Percer D16 Long	Percer D16 Long	Vider poche D35
	Pointer D16 long	Vider poche D35	Vider poche D25	Pointer D16 long
	Percer D16 Long	Vider poche D25	Vider poche D35	Percer D16 Long
Note de 1 à 4				

2.2.2.) Dans le cas d'usinage des poches avant perçage (solutions N° 1 et 4)

-Choisir le Ø de la fraise à rainurer CoroMill 390 permettant d'usiner les 2 poches : _____

-Donner sa référence : _____

2.2.3.) Complétez le tableau suivant :

Usinage des poches avant perçage					
	Ø outil	Désignation de l'opération	Type de trajectoire : Plongée axiale Pente Interpolation hélicoïdale Interpolation circulaire	Paramètres de prises de passes : $a_p, a_e, pas,$	justifications
Poche Ø54 profondeur 20	Ø25	Ebauche au Ø 48	Interpolation hélicoïdale	$a_e = 24$ pas=5	Solution adaptée pour un usinage en pleine matière.
		Finition au Ø54	Interpolation circulaire	$a_e = 3$ $a_p = 10$	Plus rapide que Interpolation hélicoïdale (2 tours au lieu de 5)
Poche Ø35					
Poche Ø25					

2.2.4.) La géométrie de la fraise choisie permet-elle d'usiner les 2 poches dans un ordre ou l'autre ? Justifiez votre réponse : _____

2.2.5.) Dans le cas d'usinage des poches après perçage (solutions N° 2 et 3)..

-Choisir le Ø de la fraise à rainurer CoroMill 390 permettant d'usiner les 2 poches : _____

-Donner sa référence : _____

2.2.6.) Complétez le tableau suivant :

Usinage des poches après perçage					
	Ø outil	Désignation de l'opération	Type de trajectoire : Plongée axiale Pente Interpolation hélicoïdale Interpolation circulaire	Paramètres de prises de passes : a _p , a _e , pas,	justifications
Poche Ø35					
Poche Ø25					

2.2.7.) Choix entre solution N° 1 et solution N° 2.

Complétez les Temps de coupe T_c pour chaque opération et calculez le T_c total.

	Solution N°1	Solution N°2	Solution N°3	Solution N°4
Chronologie des opérations	Vider poche D35 $T_c =$	Pointer D16 long $T_c = 0.27 \text{ mn}$	Pointer D16 long $T_c =$	Vider poche D25 $T_c =$
	Vider poche D25 $T_c =$	Percer D16 Long $T_c = 1.42 \text{ mn}$	Percer D16 Long $T_c =$	Vider poche D35 $T_c =$
	Pointer D16 long $T_c = 0.27 \text{ mn}$	Vider poche D35 $T_c =$	Vider poche D25 $T_c =$	Pointer D16 long $T_c =$
	Percer D16 Long $T_c = 1.08 \text{ mn}$	Vider poche D25 $T_c =$	Vider poche D35 $T_c =$	Percer D16 Long $T_c =$
T_c total en mn				

2.2.8.) Choisissez la solution la plus performante en temps de cycle : _____

2.2.9.) Calculez le gain en pourcentage du temps de coupe : _____

Base Nationale des sujets d'examens de l'enseignement professionnel
Resau SCEREN

Surfaçage avec fraise Ø40 (cycle en U)

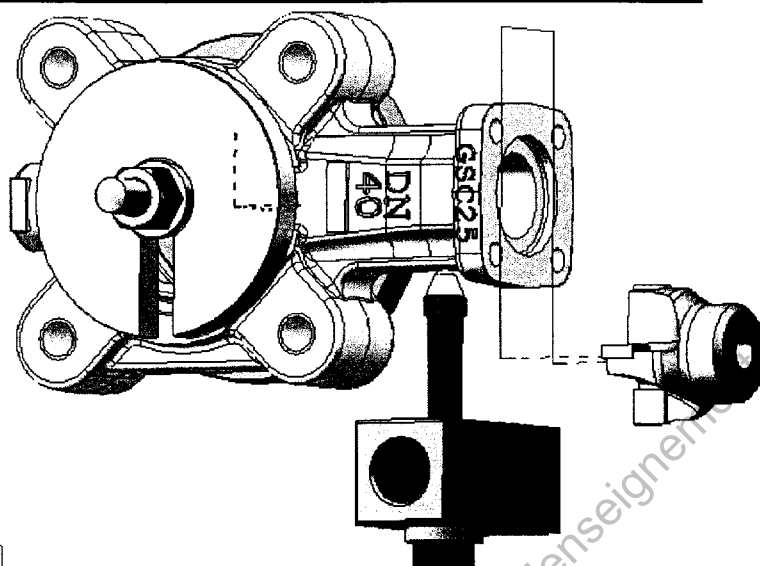
EFICN SW - Simulation

Outil T1 : Fraise à surfaçer-dresser D = 40

Opération Surfaçer SURFACAGE carré

Vitesse de Simulation

Arrêt sur changement d'outil



Surfaçage avec fraise Ø63 (Aller simple)

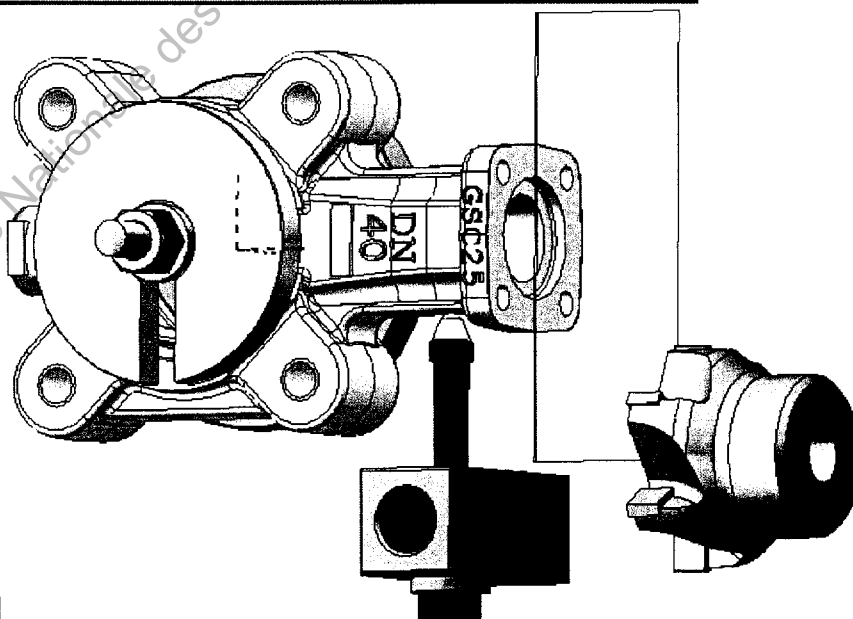
EFICN SW - Simulation

Outil T10 : Fraise à surfaçer-dresser D = 63

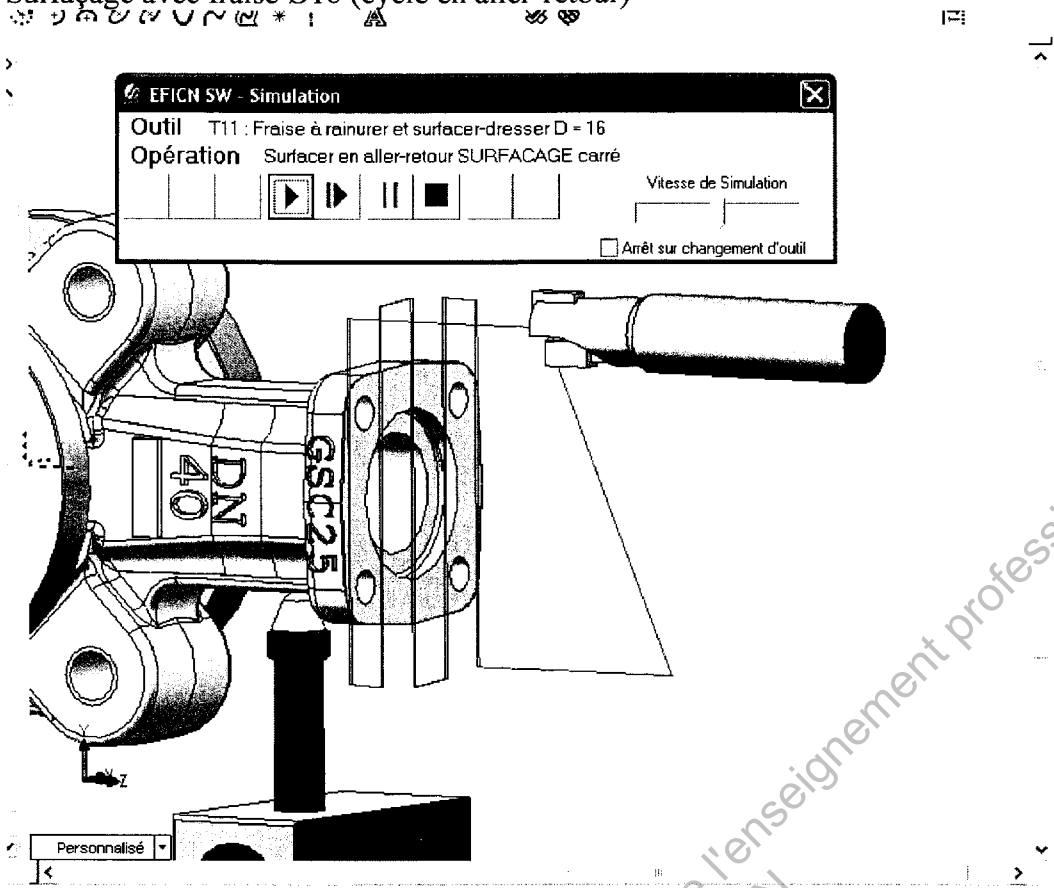
Opération Surfaçer SURFACAGE carré

Vitesse de Simulation

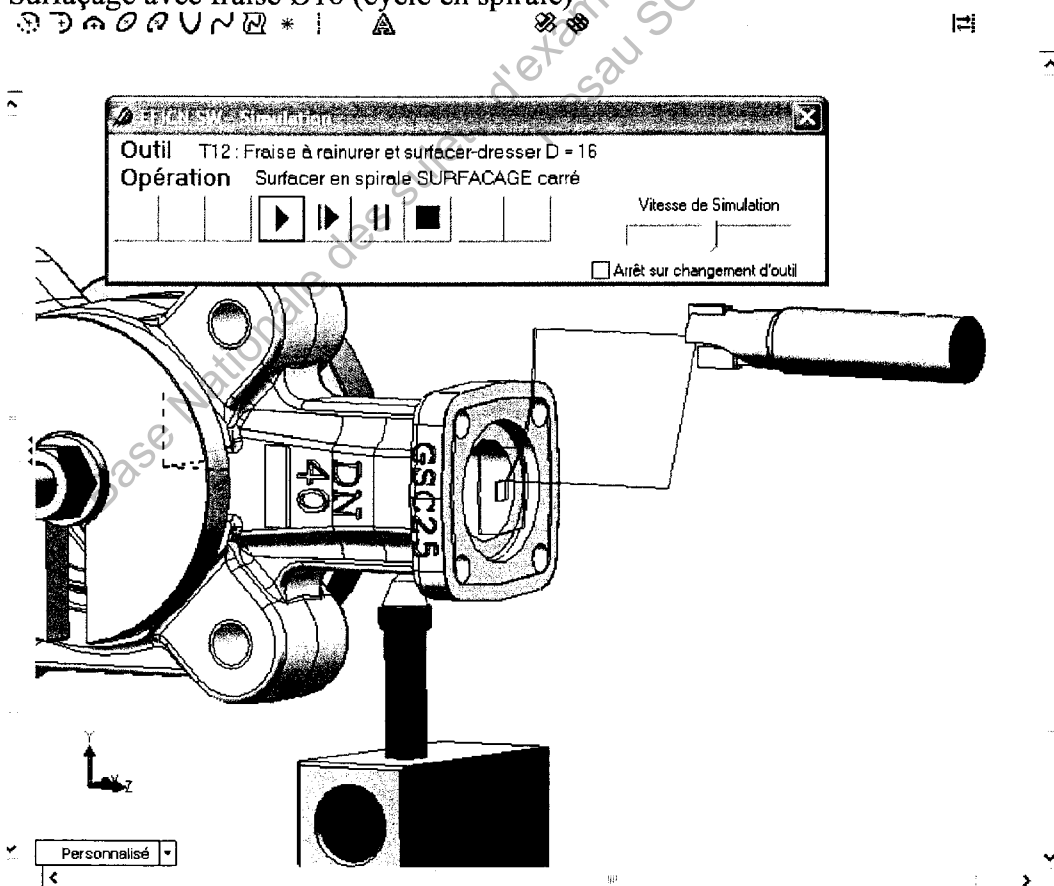
Arrêt sur changement d'outil



Surfaçage avec fraise Ø16 (cycle en aller-retour)



Surfaçage avec fraise Ø16 (cycle en spirale)



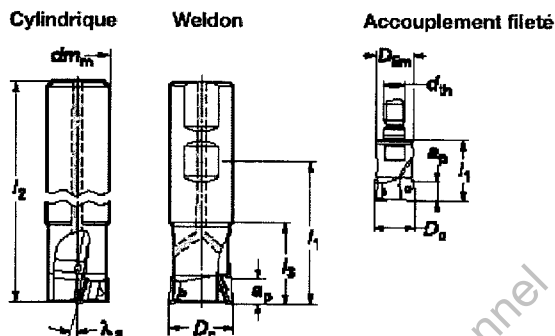
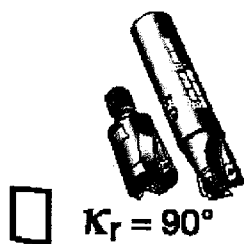
**Temps d'usinage fournis par le logiciel de FAO EFICN-SW
(Opérations de surfaçage)**

OUTIL	Fraise à surfaçer-dresser D = 40	
Référence	CoroMill 390 R390-040Q16-11M	
Diamètre	40	
Numéro d'Outil	1	
Correcteur 1	1	
Correcteur 2	0	
Vitesse de Coupe m/min	135	
Fréquence de Broche tr/min	1074	
Avance mm/tr	0.2	
Vitesse d'Avance mm/min	859	
Temps Improductif min		0.62
Temps de Coupe min		0.41
<hr/>		
OUTIL	Fraise à surfaçer-dresser D = 63	
Référence	CoroMill 390 R390-063Q22-11M	
Diamètre	63	
Numéro d'Outil	10	
Correcteur 1	10	
Correcteur 2	0	
Vitesse de Coupe m/min	135	
Fréquence de Broche tr/min	682	
Avance mm/tr	0.2	
Vitesse d'Avance mm/min	819	
Temps Improductif min		0.63
Temps de Coupe min		0.34
<hr/>		
OUTIL	Fraise à rainurer et surfaçer-dresser D = 16	
Référence	CoroMill 390 R390-016A16-11L	
Diamètre	16	
Numéro d'Outil	11	
Correcteur 1	11	
Correcteur 2	0	
Vitesse de Coupe m/min	135	
Fréquence de Broche tr/min	2686	
Avance mm/tr	0.2	
Vitesse d'Avance mm/min	1074	
Temps Improductif min		0.62
Temps de Coupe min		0.89
Cycle en aller-retour		
<hr/>		
OUTIL	Fraise à rainurer et surfaçer-dresser D = 16	
Référence	CoroMill 390 R390-016A16-11L	
Diamètre	16	
Numéro d'Outil	12	
Correcteur 1	12	
Correcteur 2	0	
Vitesse de Coupe m/min	135	
Fréquence de Broche tr/min	2686	
Avance mm/tr	0.2	
Vitesse d'Avance mm/min	1074	
Temps Improductif min		0.62
Temps de Coupe min		0.65
Cycle en spirale		



Fraise à rainurer

Diamètres 12 - 40 mm



Taille de plaquette, mm

11 17

L = Longueur à programmer

D _c mm	Référence de commande						Dimensions, mm							
	Grand pas	Pas réduit		Pas fin		d_{m1}	l_1	l_2	l_3	a_p max.	D_{th}	$n_{max}^{(4)}$		
11	Queue cylindrique													
	12	R390-012A16-11L ²	1	-	-	-	0.2	16	95	20	10	68600		
	16	R390-016A16-11L	2	-	-	-	0.3	16	100	100	25	10	41500	
		R390-016A16L-11L	2	-	-	-	0.3	16	145	145	25	10	10900	
	18	R390-018A16L-11L	2	-	-	-	0.3	16	145	145	25	10	12200	
		R390-020A20-11L	2	R390-020A20-11M	3	-	0.3	20	110	110	25	10	34600	
	20	R390-020A20L-11L	2	-	-	-	0.5	20	170	170	40	10	9900	
		R390-022A20L-11L	2	-	-	-	0.5	20	170	170	30	10	10900	
	25	R390-025A25-11L	2	R390-025A25-11M	3	R390-025A25-11H	4	0.5	25	120	120	32	10	36500
		R390-025A25L-17L	2	-	-	-	1.1	25	210	210	50	10	8100	
	30	R390-030A25L-11L	2	-	-	-	1.1	25	210	210	35	10	9700	
		R390-032A32-11L	2	R390-032A32-11M	3	R390-032A32-11H	5	0.8	32	130	130	40	10	31000
32	R390-032A32L-17L	2	-	-	-	1.5	32	250	250	65	10	7300		
	R390-040A32-11L	2	R390-040A32-11M	4	R390-040A32-11H	6	0.8	32	170	170	50	10	27000	
40	R390-040A32L-17L	2	-	-	-	1.7	32	250	250	65	10	9100		
	17	R390-025A25-17L	2	-	-	-	0.5	25	120	120	32	15.7	30800	
R390-032A32-17L		2	R390-032A32-17M	3	-	0.8	32	130	130	40	15.7	25600		
R390-040A32-17L		2	R390-040A32-17M	3	R390-040A32-17H	4	1.1	32	170	170	50	15.7	21900	
Accouplement fileté														
11	16	R390-16T08-11L ⁵	2	-	-	-	0.2	25	-	10	M8			
	20	R390-20T10-11L ⁵	2	R390-20T10-11M ⁵	3	-	0.2	30	-	10	M10			
		R390-25T12-11L ⁵	2	R390-25T12-11M ⁵	3	-	0.2	35	-	10	M12			
	32	R390-32T16-11L ⁵	2	R390-32T16-11M ⁵	3	-	0.3	45	-	10	M16			
		R390-35T16-11L ⁵	2	R390-35T16-11M ⁵	3	-	0.4	45	-	10	M16			
	40	R390-40T16-11L ⁵	2	R390-40T16-11M ⁵	4	-	0.4	45	-	10	M16			
42	R390-42T16-11L ⁵	2	R390-42T16-11M ⁵	4	-	0.4	45	-	10	M16				
Weldon														
11	12	R390-012B16-11L	1	-	-	-	0.2	16	44.5	68	20	10	68600	
	16	R390-016B16-11L	2	-	-	-	0.2	16	49.5	68	25	10	41500	
		R390-020B20-11L	2	R390-020B20-	3	-	0.3	20	56.5	81	25	10	34600	
	25	R390-025B25-11L	2	R390-025B25-	3	R390-025B25-11H	4	0.4	25	56.5	88	32	10	36500
		R390-032B32-11L	2	R390-032B32-	3	R390-032B32-11H	5	0.7	32	64.5	100	40	10	31000
	40	R390-040B32-11L	2	R390-040B32-	4	R390-040B32-11H	6	0.8	32	74.5	110	50	10	27000
17	25	R390-025B25-17L	2	-	-	-	0.4	25	56.5	88	32	15.7	30800	
	32	R390-032B32-17L	2	R390-032B32-	3	-	0.8	32	64.5	100	40	15.7	25600	
	40	R390-040B32-17L	2	R390-040B32-	3	R390-040B32-17H	4	0.8	32	74.5	110	50	15.7	21900

¹ Les plaquettes sont à commander séparément

² Emploi de géométries légères recommandé

³ Recommandé pour a_p/a_p légère à moyenne

⁴ Tenir compte également de la valeur n_{max} (tr/min max.) de l'attachement.

⁵ Les vitesses de rotation maximum, n_{max} , ne sont pas indiquées pour la conception modulaire qui est toujours utilisée avec des allonges longues.

Exemple de commande : 2 pièces R390-012A16-11L

☉ = Pas régulier

☉ = Pas différentiel

Fraisage d'épaulements, tréflage et perçage incrémental

Fraisage d'épaulements

Fraisage d'épaulement à 90° avec excellent recouvrement des passes

Tréflage

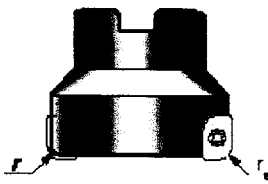
En cas de longs porte-à-faux et de conditions instables, le tréflage peut être la meilleure solution.

Perçage incrémental

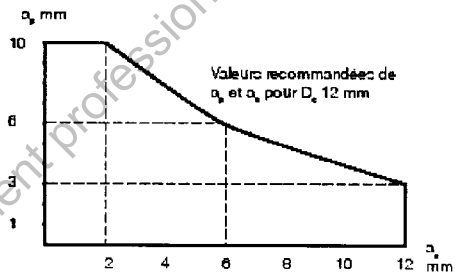
Dans une certaine limite, il est également possible d'exécuter des poches par perçage incrémental, par paliers successifs pouvant aller jusqu'à 1.5 mm de profondeur selon la dimension des plaquettes.

Taille de plaquette	11 mm						17 mm					18 mm	
Diamètre de fraise D _c , mm	12	16	20	25	32	40-60	25	32	40	50	63-125	40-200	
Fraisage d'épaulements, a _p max., mm	9.0	9.5	9.4	9.3	9.2	5.9	15.2	15.1	15.0	14.9	9.6	15.7	
Tréflage, a _p max., mm	5.5						8.5					1.1	
Perçage incrémental, a _p max., mm	1.0						1.5					Déconseillé	

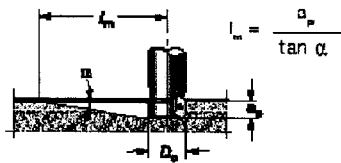
Limites pour les fraises de 12 mm de diamètre



Les plaquettes à rayon > 1.6 mm nécessitent une modification correspondante des corps de fraise standard: r = r_c - 0.5 mm.

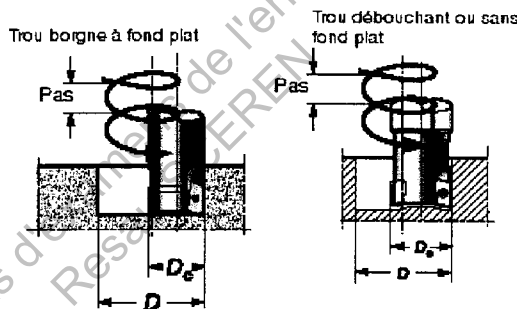


Interpolation hélicoïdale et fraisage en pente pour l'usinage de poches (rainurage)



Fraisage en pente

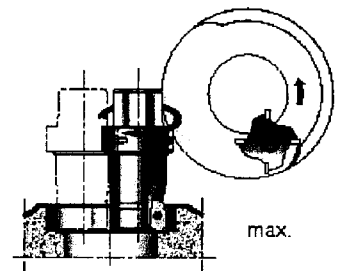
Selon le diamètre de la fraise, l'angle de pente peut aller jusqu'à 15.5°.



Interpolation hélicoïdale

Pour les poches relativement larges, il peut être avantageux de recourir à l'interpolation hélicoïdale pour ouvrir la poche. Utiliser de préférence le fraisage en avalant.

Interpolation circulaire



Utiliser de préférence le fraisage en avalant.

Interpolation hélicoïdale et fraisage en pente

Diamètre de fraise		Angle de pente		Trou borgne à fond plat				Trou débouchant ou sans fond plat	
D _c , mm	max. a _p	α°	Distance ¹⁾ minimum L _m	D max. ²⁾ à fond plat (mm)	Pas max. (mm/tr)	D min. (mm)	Pas max. (mm/tr)	D min. (mm)	Pas max. (mm/tr)
12	10.3	6.0	99.0	22.0	2.5	20.0	2.0	14.0	0.4
16	10.2	10.5	54.0	30.0	9.0	28.0	7.0	20.0	2.0
20	10.1	5.5	103.9	38.0	5.0	36.0	4.5	29.0	2.0
25	10.0	5.0	114.3	48.0	6.0	46.0	5.0	39.0	3.0
32	10.0	3.6	158.9	62.0	4.0	60.0	3.5	53.0	2.0
40	10.0	2.0	286.4	78.0	1.5	76.0	1.0	69.0	1.0
50	10.0	1.5	382	-	-	-	-	-	-
63	10.0	1.2	477.4	-	-	-	-	-	-
80	10.0	0.9	636.6	-	-	-	-	-	-
17 mm									
25	16.0	15.5	59.7	48.0	15.5	45.4	14.0	33.0	6.0
32	15.9	8.7	135.4	62.0	11.5	59.4	10.0	47.0	4.5
40	15.8	3.9	231.8	78.0	8.0	75.4	7.5	63.0	4.0
50	15.8	2.8	323.0	-	-	-	-	-	-
63	15.8	2.1	430.9	-	-	-	-	-	-
80	15.8	1.6	565.7	-	-	-	-	-	-
100	15.8	1.2	754.3	-	-	-	-	-	-
125	15.8	1	905.2	-	-	-	-	-	-

¹⁾ Valeurs max. de α° et a_p

²⁾ Ø max. en une seule passe avec plaquettes à rayon de 0.8 mm

Temps d'usinage fournis par le logiciel de FAO EFICN-SW

Usinage des poches avant perçage D16

OUTIL _____	Fraise à rainurer et surfacer-dresser D = ■	
Référence _____	CoroMill 390 R390-■■■■-11L	
Diamètre _____	■■	
Numéro d'Outil _____	14	
Correcteur 1 _____	14	
Correcteur 2 _____	0	
Vitesse de Coupe m/min _____	135	
Fréquence de Broche tr/min _____	3581	
Avance mm/tr _____	0.2	
Vitesse d'Avance mm/min _____	1432	
Temps Improductif min _____	0.62	
Temps de Coupe min _____	0.26	

Usinage poche D35

OUTIL _____	Fraise à rainurer et surfacer-dresser D = ■	
Référence _____	CoroMill 390 R390-■■■■-11L	
Diamètre _____	■■	
Numéro d'Outil _____	15	
Correcteur 1 _____	15	
Correcteur 2 _____	0	
Vitesse de Coupe m/min _____	135	
Fréquence de Broche tr/min _____	3581	
Avance mm/tr _____	0.2	
Vitesse d'Avance mm/min _____	1432	
Temps Improductif min _____	0.62	
Temps de Coupe min _____	0.36	

Usinage poche D25

OK

Usinage des poches après perçage D16

OUTIL _____	Fraise à rainurer et surfacer-dresser D = ■	
Référence _____	CoroMill 390 R390-■■■■-11L	
Diamètre _____	■■	
Numéro d'Outil _____	4	
Correcteur 1 _____	4	
Correcteur 2 _____	0	
Vitesse de Coupe m/min _____	135	
Fréquence de Broche tr/min _____	2686	
Avance mm/tr _____	0.2	
Vitesse d'Avance mm/min _____	1074	
Temps Improductif min _____	0.6	
Temps de Coupe min _____	0.17	

Usinage poche D35

OUTIL _____	Fraise à rainurer et surfacer-dresser D = ■	
Référence _____	CoroMill 390 R390-■■■■-11L	
Diamètre _____	■■	
Numéro d'Outil _____	16	
Correcteur 1 _____	16	
Correcteur 2 _____	0	
Vitesse de Coupe m/min _____	135	
Fréquence de Broche tr/min _____	2686	
Avance mm/tr _____	0.2	
Vitesse d'Avance mm/min _____	1074	
Temps Improductif min _____	0.61	
Temps de Coupe min _____	0.16	

Usinage poche D25

SESSION 2010

BREVET DE TECHNICIEN SUPÉRIEUR

INDUSTRIALISATION DES PRODUITS MECANIQUES

E5 : AVANT-PROJET ET PROJET D'INDUSTRIALISATION

Sous-épreuve E51 : CONCEPTION DE PROCESSUS

PARTIE 3

Préparation à la mise en production

Durée : 2 heures

Barème de notation : 20 points

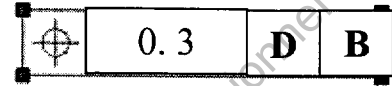
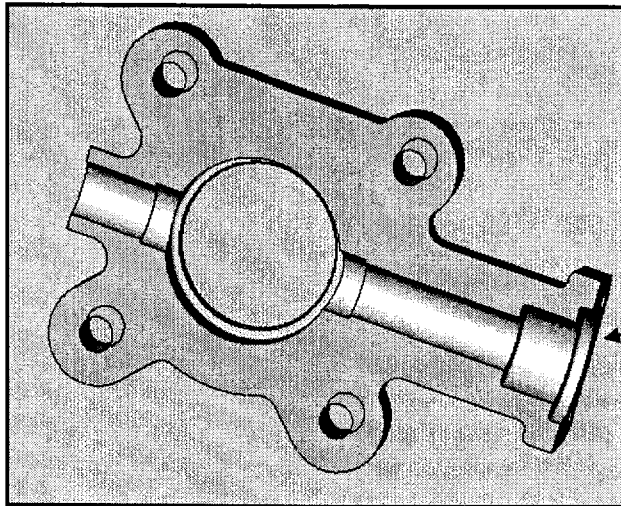
Contenu du dossier :

Page	Contenu
DS3-1 et DS3-2	Sujet partie 3
Dossier Réponse	
DR3-1	Décodage GPS de la spécification
DR3-2	Gamme de contrôle sur MMT
DR3-31 et DR3-32	Contrat de posage
DR3-4	Histogramme
Dossier Technique Complémentaire	
DT3-1	Documentation de stylets RENISHAW

TEXTE DU SUJET

3-1 / EXPLICITER UNE SPECIFICATION

Analyse de la spécification de fabrication de la phase 30 sur CU Horizontal CN :



Spécification de position de la surface C

On souhaite contrôler la spécification de position du plan C ci-dessus sur MMT à commande CN de type portique.

3-1-1) Expliciter cette spécification géométrique.

document réponses DR3-1

3-1-2) Proposer une gamme de mesurage permettant de contrôler cette spécification.

document réponses DR3-2

Utiliser le codage suivant :

palpage d'un plan -----	PL...
palpage d'un cercle -----	CE...
palpage d'un cylindre -----	CYL...
palpage d'un point -----	PT...

Spécifier les éléments utilisés à l'aide des repères du document **DT6**

Exemple : PLA1 : plan repéré A1 sur le document **DT6**.

Nota : vous pouvez justifier vos choix sur copie.

3-1-3) Etablir le document de posage de la pièce.

document réponses DR3-31 et DR3-32

- Représenter le positionnement isostatique (première partie de la norme).
- Installer le repère choisi.
- Repérer les surfaces utiles.
- Choisir le palpeur approprié.
- Associer à chaque surface le repère du palpeur utilisé (PALP1,...).

3-2 / DEFINIR LE SUIVI STATISTIQUE

Pour permettre aux opérateurs, responsables de la fabrication, de disposer d'une aide au pilotage des différents procédés, le service qualité décide de mettre sous surveillance des usinages plus ou moins précis sur l'ensemble du parc machine outil et intervenant dans les critères d'assemblage.

On utilisera donc les cartes de contrôle pour la réalisation de la cote $\text{Ø } 54,2 \pm 0,1$.

document réponses DR3-4

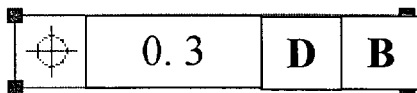
3-2-1) Compléter toutes les rubriques sur ce document :

- Calculer les 7 paramètres suivants : écart-type ; ... ; Cp, Cpk.
- Calculer Dg dispersion théorique (6σ).
- Construire l'histogramme.

3-2-2) Analyser les résultats :

- Représentativité de l'échantillon.
- Capabilité par rapport à un indice de 1.33.
- Réglage de la machine (Centrage par rapport à un indice de 1).
- Correction(s) éventuelle(s) à apporter.

3-1-1) Interpréter cette spécification géométrique



3-1-1.1 Lecture de la spécification :

Type de spécification : _____

Nom de la spécification : _____

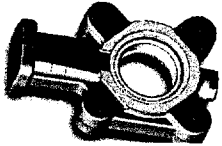
3-1-1.2 Définition de la zone de tolérance :

Tableau d'analyse de la spécification				
Eléments non idéaux		Eléments idéaux		
Elément(s) tolérancé(s)	Elément(s) de référence	Référence spécifiée	Zone de tolérance	
Nature géométrique	Nature géométrique	Type, nature critère d'association	Nature géométrique et dimension intrinsèque	Contrainte d'orientation et /ou de position par rapport à la référence spécifiée
<i>Colonne 1</i>	<i>Colonne 2</i>	<i>Colonne 3</i>	<i>Colonne 4</i>	<i>Colonne 5</i>

3-1-2) Proposer une gamme de mesurage

- Remarque : pour une simplification de l'analyse le référentiel sera estimé parfait dès le palpement des éléments composants.

<p>Palper les éléments géométriques suivants :</p>	<p>1 cercle \emptyset 16H8 côté C : CE1 1 cercle \emptyset 16H8 côté opposé : CE2</p>
<p>Construire les éléments géométriques associés au repère de mesure</p>	<p>Droite passant par le centre de CE1 et CE2 : DR1</p>
<p>Construire le repère de mesure</p>	<p>Aligner Z (\perp, = ou confondu, ...): Aligner X (\perp, = ou confondu, ...): Origine sur :</p>
<p>Construire les éléments complémentaires nécessaires</p>	
<p>Exprimer les conditions de conformité</p>	



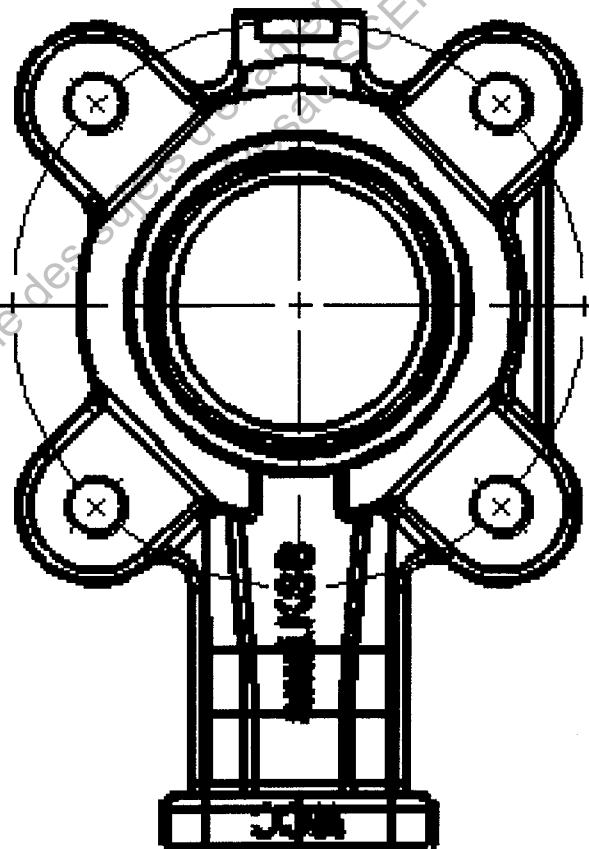
CONTRAT DE MESURAGE

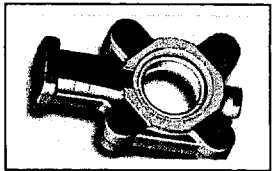
Elément :	MMT:
Ensemble :	Matière :
Logiciel :	Brut :

PT POINT	DR DROITE	PL PLAN	EL ELLIPSE	<table border="1"> <thead> <tr> <th colspan="3">Caract. palpeurs</th> </tr> <tr> <th>N°</th> <th>∅</th> <th>lg</th> </tr> </thead> <tbody> <tr><td>1</td><td></td><td></td></tr> <tr><td>2</td><td></td><td></td></tr> <tr><td>3</td><td></td><td></td></tr> <tr><td>4</td><td></td><td></td></tr> <tr><td>5</td><td></td><td></td></tr> <tr><td>6</td><td></td><td></td></tr> </tbody> </table>	Caract. palpeurs			N°	∅	lg	1			2			3			4			5			6				Opération	Type montag
Caract. palpeurs																															
N°	∅	lg																													
1																															
2																															
3																															
4																															
5																															
6																															
CE CERCLE	SP SPHERE	CY CYLINDRE	CO CONE	PALPER	Modulaire: <input type="checkbox"/>																										
				CREER	Dédié : <input type="checkbox"/>																										
				MESURER	Autres : <input type="checkbox"/>																										

REFERENTIEL : - MACHINE

- MODELE :-: _____ :-: _____ :-: _____





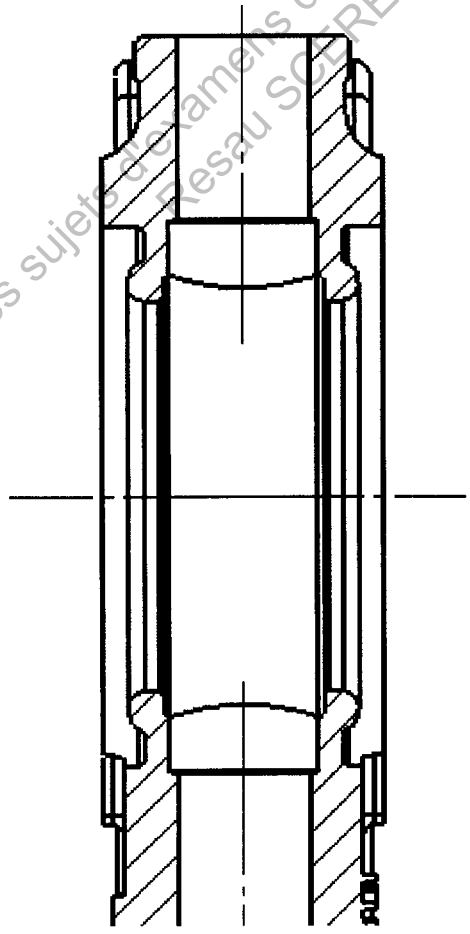
CONTRAT DE MESURAGE

Elément :	MMT :
Ensemble :	Matière :
Logiciel :	Brut :

<table border="0"> <tr> <td>PT POINT</td> <td>DR DROITE</td> <td>PL PLAN</td> <td>EL ELLIPSE</td> </tr> <tr> <td>CE CERCLE</td> <td>SP SPHERE</td> <td>CY CYLINDRE</td> <td>CO CONE</td> </tr> </table>	PT POINT	DR DROITE	PL PLAN	EL ELLIPSE	CE CERCLE	SP SPHERE	CY CYLINDRE	CO CONE	<table border="1"> <thead> <tr> <th colspan="3">Caract. palpeurs</th> </tr> <tr> <th>N°</th> <th>Ø</th> <th>lg</th> </tr> </thead> <tbody> <tr><td>1</td><td></td><td></td></tr> <tr><td>2</td><td></td><td></td></tr> <tr><td>3</td><td></td><td></td></tr> <tr><td>4</td><td></td><td></td></tr> <tr><td>5</td><td></td><td></td></tr> <tr><td>6</td><td></td><td></td></tr> </tbody> </table>	Caract. palpeurs			N°	Ø	lg	1			2			3			4			5			6				<table border="1"> <thead> <tr> <th>Opération</th> <th>Type montag</th> </tr> </thead> <tbody> <tr> <td>PALPER</td> <td>Modulaire: <input type="checkbox"/></td> </tr> <tr> <td>CREER</td> <td>Dédié : <input type="checkbox"/></td> </tr> <tr> <td>MESURER</td> <td>Autres : <input type="checkbox"/></td> </tr> </tbody> </table>	Opération	Type montag	PALPER	Modulaire: <input type="checkbox"/>	CREER	Dédié : <input type="checkbox"/>	MESURER	Autres : <input type="checkbox"/>
PT POINT	DR DROITE	PL PLAN	EL ELLIPSE																																								
CE CERCLE	SP SPHERE	CY CYLINDRE	CO CONE																																								
Caract. palpeurs																																											
N°	Ø	lg																																									
1																																											
2																																											
3																																											
4																																											
5																																											
6																																											
Opération	Type montag																																										
PALPER	Modulaire: <input type="checkbox"/>																																										
CREER	Dédié : <input type="checkbox"/>																																										
MESURER	Autres : <input type="checkbox"/>																																										

REFERENTIEL : - MACHINE

- MODELE :-: _____ -: _____ -: _____



Ensemble		Vanne papillon ISORIA	
Pièce :		Corps de vanne	
Echantillon		30 pièces	
Cote :		54,20	IT = 0,2
N° d'ordre d'usinage	Cote mesurée	Classe	
1	54,19	CLASSE 2	
2	54,22	CLASSE 4	
3	54,20	CLASSE 3	
4	54,25	CLASSE 5	
5	54,19	CLASSE 2	
6	54,23	CLASSE 4	
7	54,19	CLASSE 2	
8	54,19	CLASSE 2	
9	54,21	CLASSE 3	
10	54,20	CLASSE 3	
11	54,22	CLASSE 4	
12	54,21	CLASSE 3	
13	54,17	CLASSE 1	
14	54,18	CLASSE 2	
15	54,21	CLASSE 3	
16	54,22	CLASSE 4	
17	54,24	CLASSE 5	
18	54,21	CLASSE 3	
19	54,21	CLASSE 3	
20	54,23	CLASSE 4	
21	54,24	CLASSE 5	
22	54,27	CLASSE 6	
23	54,26	CLASSE 6	
24	54,29	CLASSE 7	
25	54,25	CLASSE 5	
26	54,23	CLASSE 4	
27	54,23	CLASSE 4	
28	54,24	CLASSE 5	
29	54,24	CLASSE 5	
30	54,23	CLASSE 4	
élément	valeurs	unités	
écart type			
moyenne			
maxi			
mini			
étendue		Dg théorique = $6\sigma =$	points aberrants :
Cp		$Cp = IT/6\sigma$	
Cpk		$Cpk = \text{MIN}(Cpk1, Cpk2)$ $Cpk1 = (Cote\ max - Moyenne)/3\sigma$ $Cpk2 = (Moyenne - Cote\ min)/3\sigma$	

contrat de phase 10			TCN	
Opération n°		Vc = 50 m/min	fz = 0,1	
CLASSE	Limites de CLASSE	Nombre de pièces	fréquence cumulée %	
CLASSE 1	de 54,155 à 54,175	1	3,33	
CLASSE 2	de 54,175 à 54,195	5	20,00	
CLASSE 3	de 54,195 à 54,215	7	43,33	
CLASSE 4	de 54,215 à 54,235	8	70,00	
CLASSE 5	de 54,235 à 54,255	6	90,00	
CLASSE 6	de 54,255 à 54,275	2	96,67	
CLASSE 7	de 54,275 à 54,295	1	100,00	
TOTAL		30		

répartition des pièces

Définir une échelle

CLASSE 1 CLASSE 2 CLASSE 3 CLASSE 4 CLASSE 5 CLASSE 6 CLASSE 7

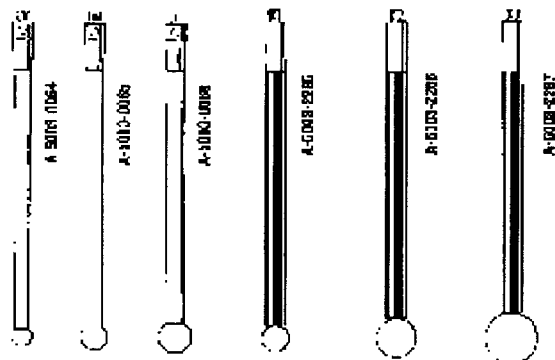
ANALYSE DES RESULTATS

Section Ua

Produits pour Machines à Mesurer

Stylets filetage M2

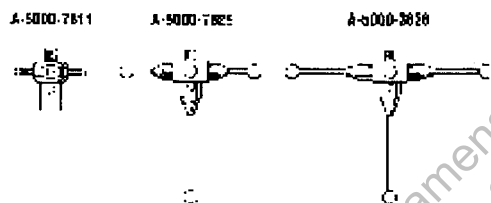
Stylets bille rubis (tige céramique ou fibre de carbone)
Longueur 58 mm



Ø Bille en mm	Longueur utile	Poids en gr.	Référence	Numéro PS
4	50	1	A-5003-2285	-
5	50	1,1	A-5003-2286	-
6	50	1,2	A-5003-2287	-
3	42,5	0,83	A-5003-0084	PS68R
4	42,5	0,91	A-5003-0085	PS67R
5	50	1	A-5003-0086	PS68R

Stylets pour capteurs MMT

Stylets étoile



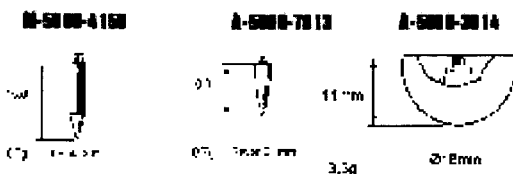
Ø Utile en mm	Ø Bille en mm	Poids en gr.	Référence	Numéro PS
10	1	0,5	A-5000-7811	PS28R
20	2	1,3	A-5000-7829	PS6R
30	2	1,8	A-5000-3826	PS7R
Stylet central pour étoiles PS6R et PS7R			A-5000-3809	-

Stylets disque



Ø Bille en mm	Longueur utile	Poids en gr.	Référence	Numéro PS
6	2	0,8	A-5000-3611	PS3R
25	3	3,8	A-5000-4187	PS22R
18	1,5	3	A-5000-7809	PS33R
18	2,2	2,7	A-5000-3613	PS4R
25	1,5	4	A-5000-7810	PS34R

Stylets pointus ou bille creuse céramique



Type stylet	Longueur utile	Poids en gr.	Référence	Numéro PS
Pointe 30°	15	0,7	M-5000-4150	PS20R
Pointe 0,1 mm	10	0,7	A-5000-7813	PS36R
Ø 18mm	11	3,3	A-5000-3614	PS21R